



INFORMACIÓ IMPORTANT

Aquests croquis són orientatius a **mode de proposta a fi de facilitar la interpretació de la normativa i garantir l'autonomia i la seguretat dels usuaris**. Aquesta informació s'haurà de verificar sense perjudici de les lleis i disposicions reglamentàries en matèria d'accessibilitat que siguin d'aplicació en el moment de rebre aquesta informació.

Els croquis es complementen amb una llegenda explicativa.

La Secció d'Accessibilitat declina qualsevol responsabilitat derivada de l'ús d'aquesta informació com a projecte i recomana que sigui elaborat per personal tècnic competent que valori la incidència del projecte sobre l'estructura de l'edifici i proposi alternatives, si escau.

En cas que vulgueu ampliar aquesta informació o aclarir dubtes, posau-vos en contacte amb la Secció d'Accessibilitat, telèfons 971 763 325 / 646 514 006, a/e accessibilitat@imas.conselldemallorca.net.



ÍNDEX DE CROQUIS

Diferents tipus i exemples de cambres higièniques accessibles

Croquis 5.1

Croquis 5.2

Croquis 6

Croquis 7.1

Detall de dutxa accessible

Croquis 8

Detall banyera accessible

Croquis 12.2.3

Detall rentamans.

Croquis 9

Inodor

Croquis 10

Croquis 11

Polsador d'emergència amb cordó

Croquis 16

Emprovador accessible

Croquis 14.1

Croquis 14.2

Habitació accessible d'establiment hotel·ler

Croquis 12.1

Croquis 12.2

Interior de l'habitatge. Dormitori accessible

Croquis 13

Detall zones d'abast de mecanismes

Croquis 12.1.1

Detall armari accessible

Croquis 12.2.2

Detall de rampa en edificació

Croquis 15

Diferents tipus i exemples de cabines higièniques

Croquis 1.1

Croquis 1.4

Croquis 2.1

Croquis 2.4



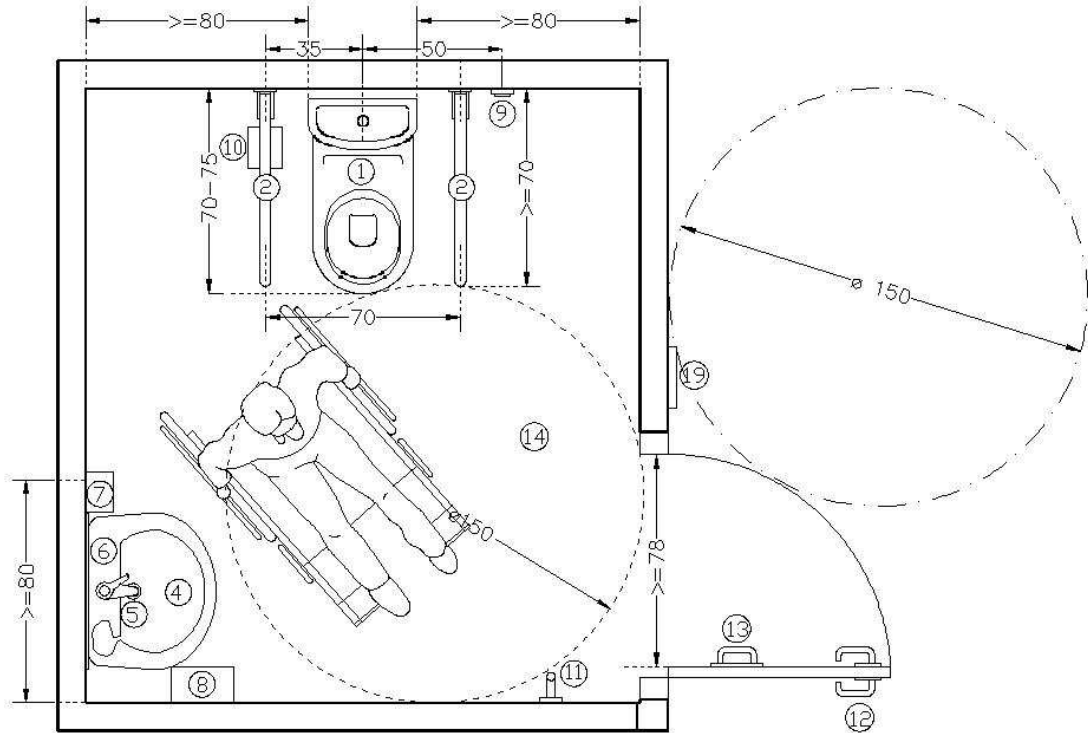
LLEGENDA

- 1- Inodor. Altura del seient 45-50 cm. Profunditat: 70-75 cm
- 2- Barres abatibles
- 3- Barra fixa a la paret
- 4- Rentamans sense peu
- 5- Comandament de l'aixeta accionat per pressió o palanca
- 6- Mirall
- 7- Dosificador de sabó
- 8- Eixugador de mans
- 9- Telèfon intern o timbre d'emergència
- 10- Dispensador de paper higiènic
- 11- Penjador
- 12- Maneta de la porta accionada per pressió o palanca
- 13- Tirador de porta
- 14- Paviment no lliscant segons condicions de l'lenegada de sòls del CTE
- 15- Seient abatible de 50x 50 cm. Altura del seient 45-50 cm
- 16- Comandament de l'aixeta accionat per pressió o palanca
- 17- Ruixador de la dutxa de tipus telèfon
- 18- Plat de dutxa enrassat amb pendent d'evacuació $\leq 2\%$.
- 19- Senyalització homes/dones en relleu i braille
- 20- Banc/llitera
- 21- Taquilla amb maneta accionada per pressió o palanca
- 22- Polsador de descàrrega de la cisterna
- 23- Barra respatller
- 24- Símbol Internacional d'Accessibilitat (SIA)
- 25- Porta corredissa
- 26- Il·luminació
- 27- Balcó (sense escaló i amb el marc inferior de la porta encastat)



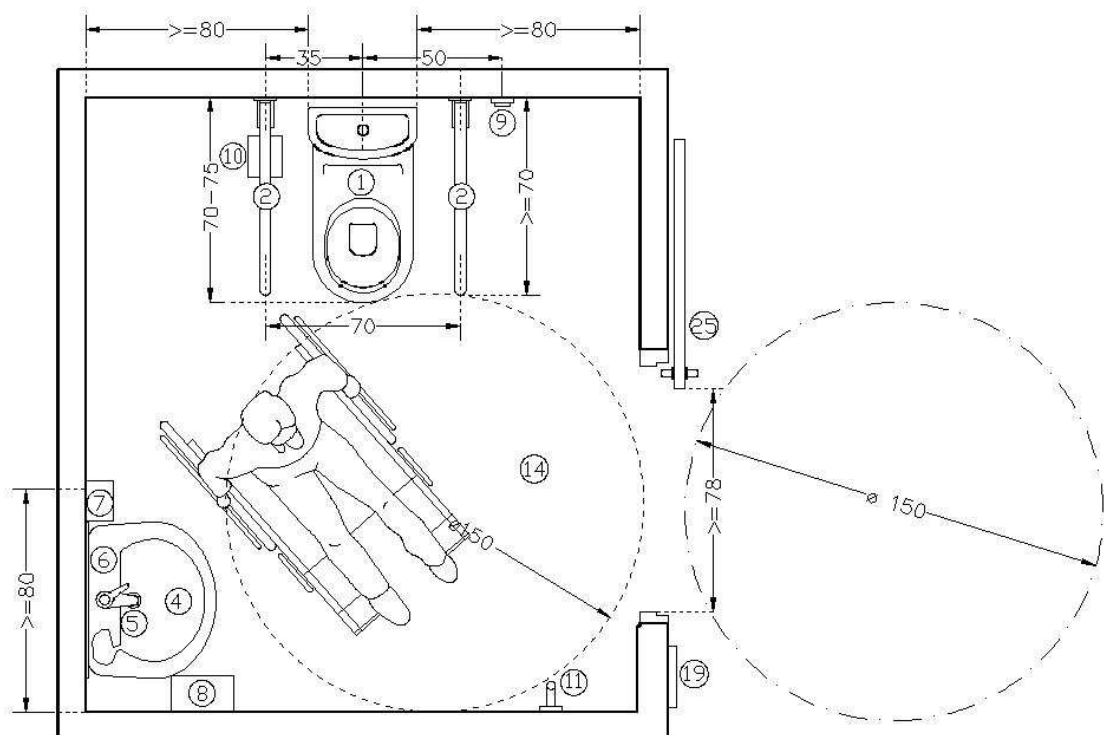
5.-CROQUIS CAMBRES HIGIÈNIQUES ACCESSIBLES

5.1-EXEMPLE DE DISTRIBUCIÓ 1



5.-CROQUIS CAMBRES HIGIÈNIQUES ACCESSIBLES

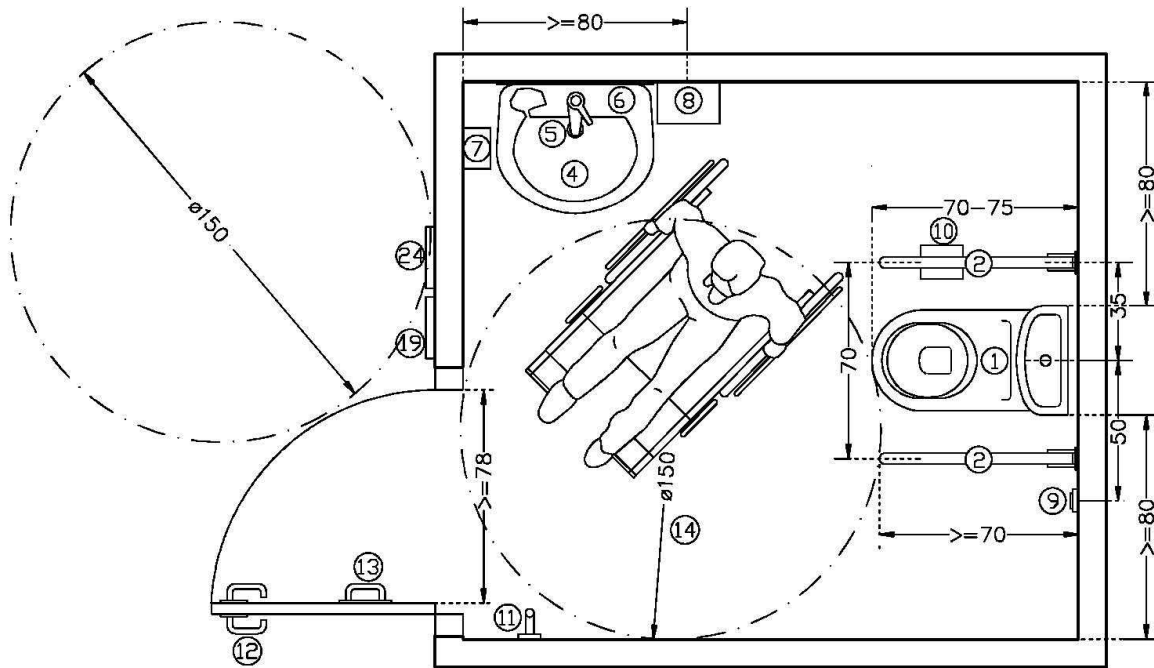
5.2-EXEMPLE DE DISTRIBUCIÓ 2



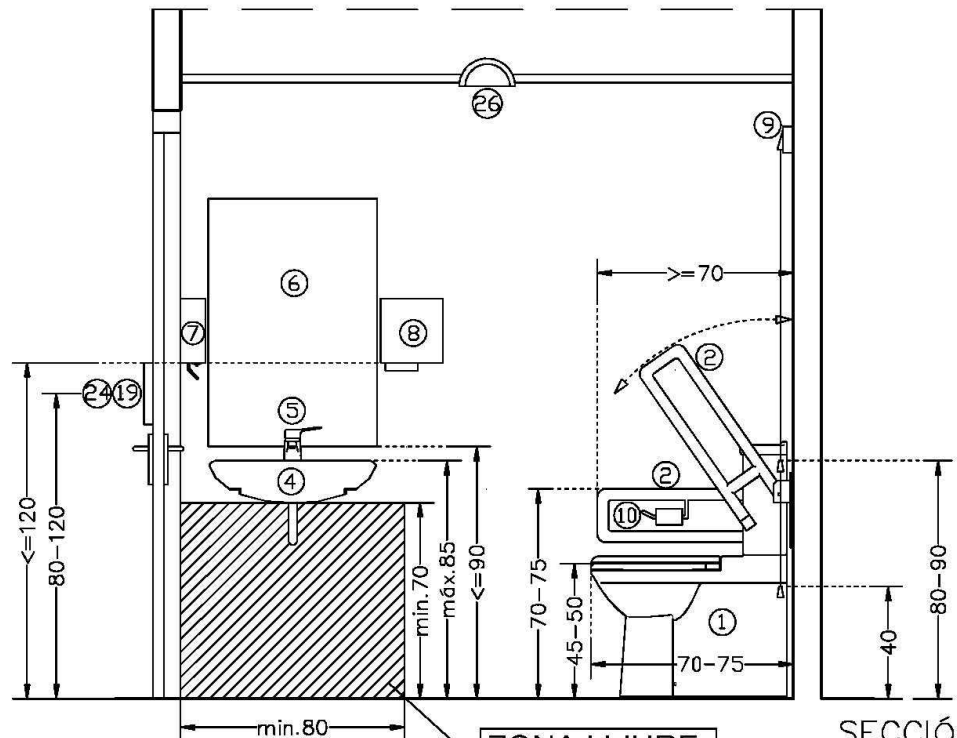


6.-CROQUIS DETALL CAMBRA HIGIÈNICA ACCESSIBLE

EXEMPLE DE DISTRIBUCIÓ



PLANTA



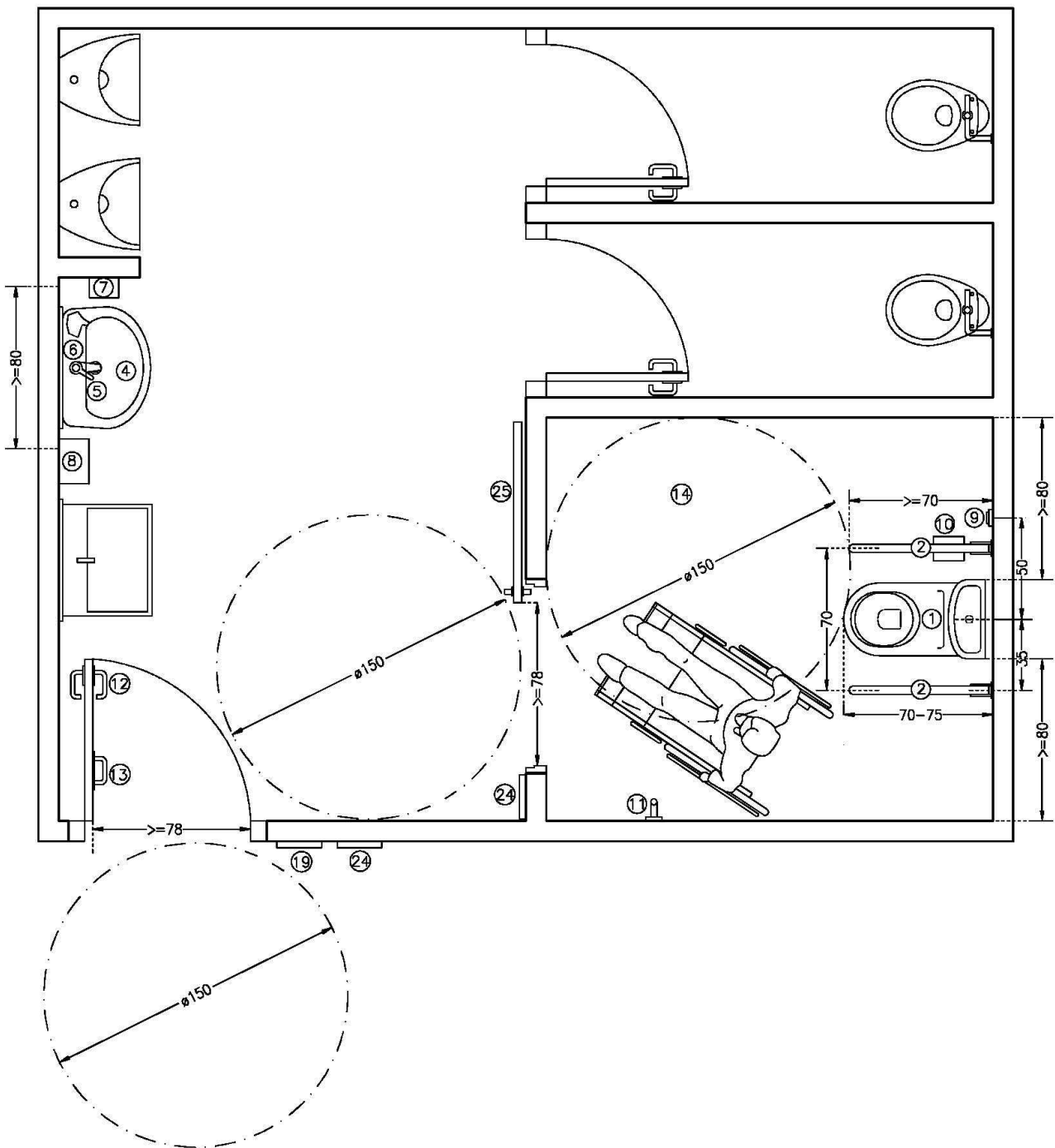
SECCIÓ

ZONA LLIURE
D'OBSTACLES



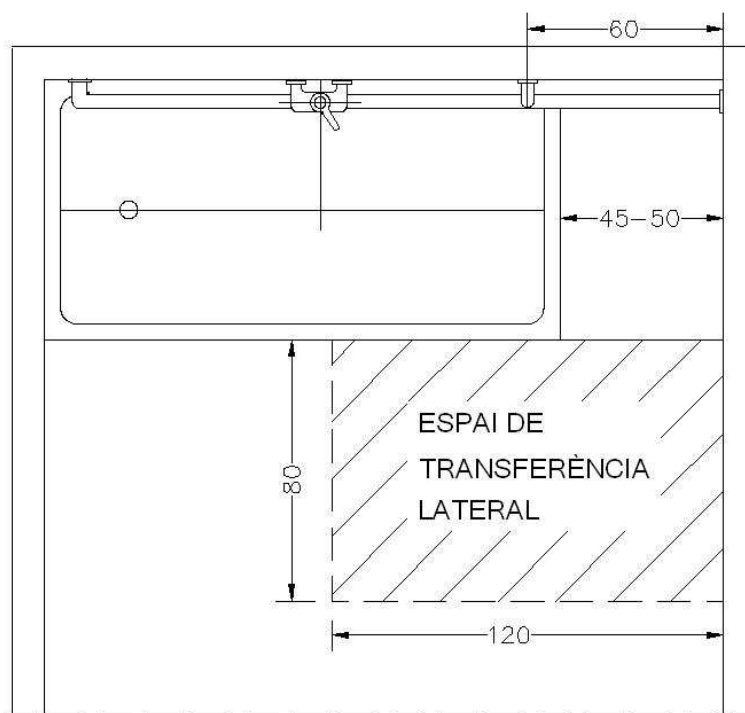
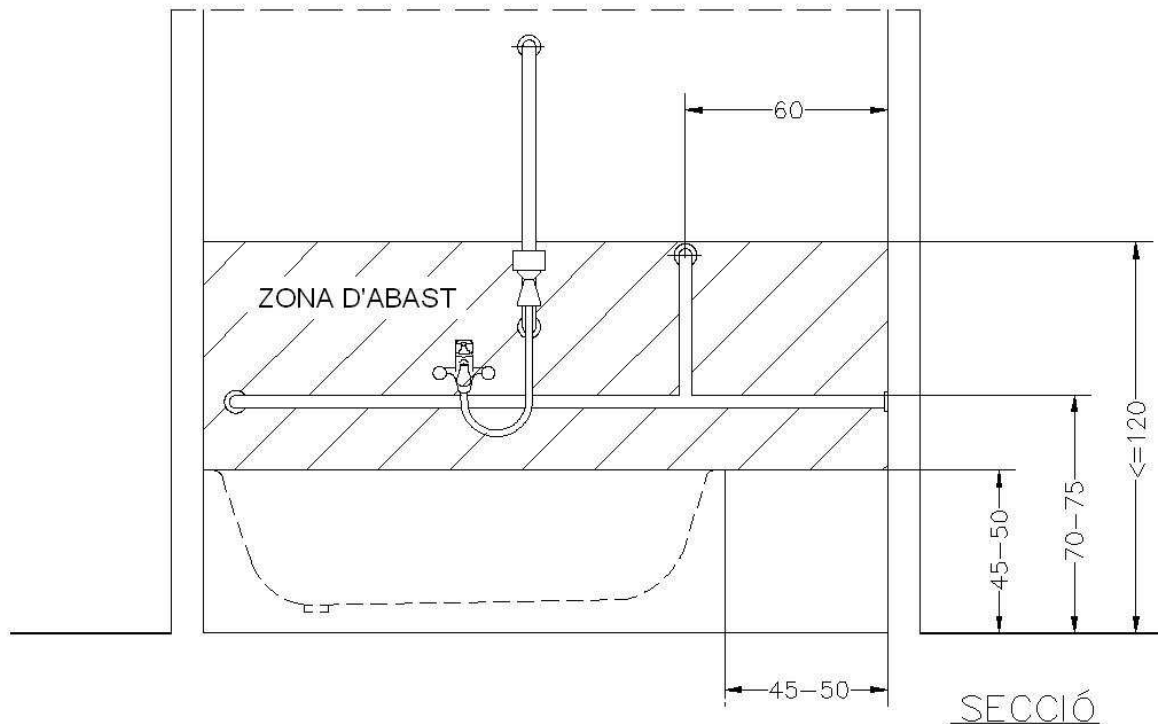
7.-CROQUIS CAMBRA HIGIÈNICA ACCESSIBLE INTEGRADA EN GRUP DE BANYS

7.1-EXEMPLE DE DISTRIBUCIÓ 1





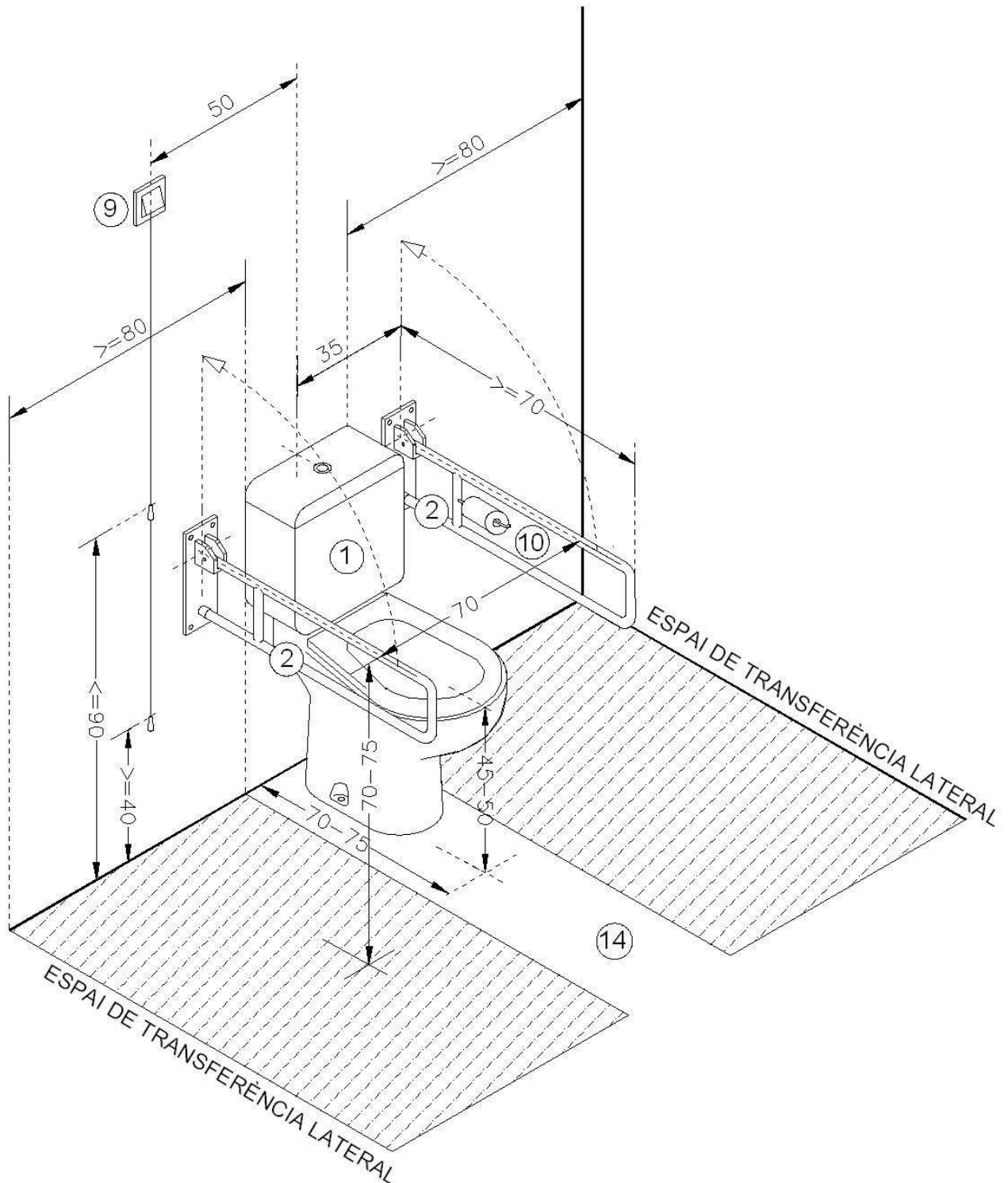
12.2.3-CROQUIS EXEMPLE DE DISTRIBUCIÓ DETALL BANYERA ADAPTADA





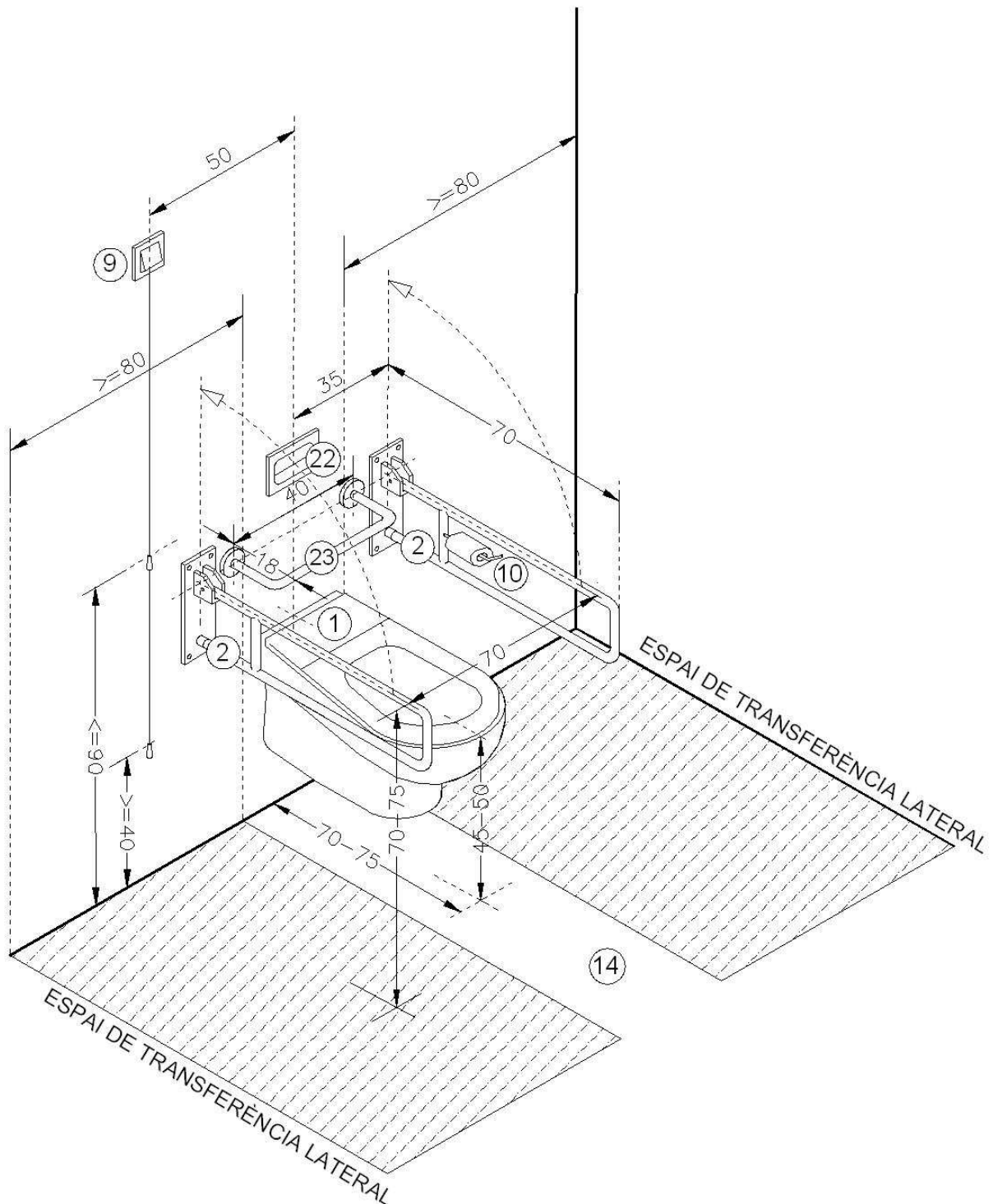
10.- CROQUIS DETALL INODOR AMB CISTERNA BAIXA

EXEMPLE DE DISTRIBUCIÓ



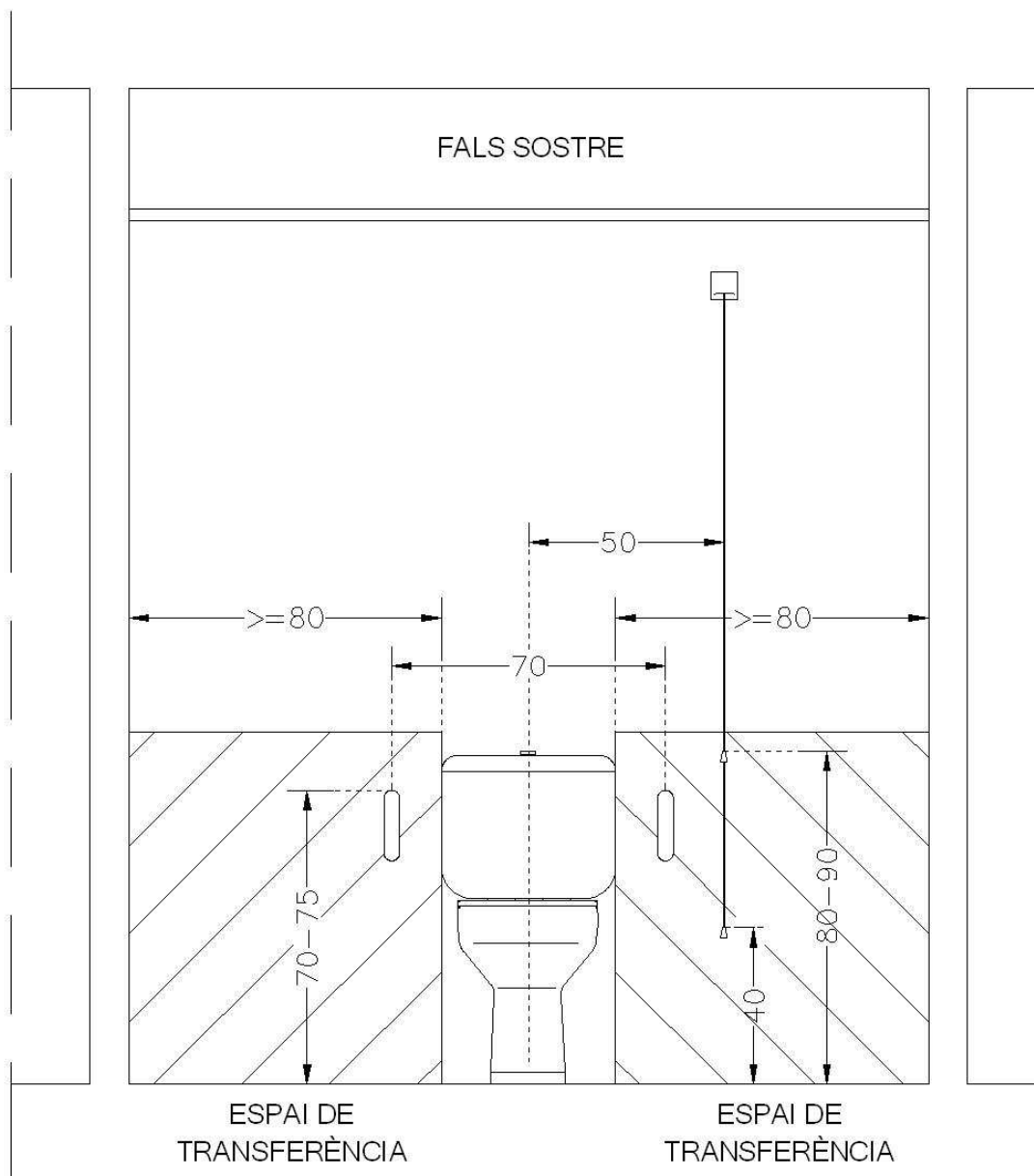


11.-CROQUIS DETALL INODOR DESPLAÇAT AMB CISTERNA ENCASTADA EXEMPLE DE DISTRIBUCIÓ





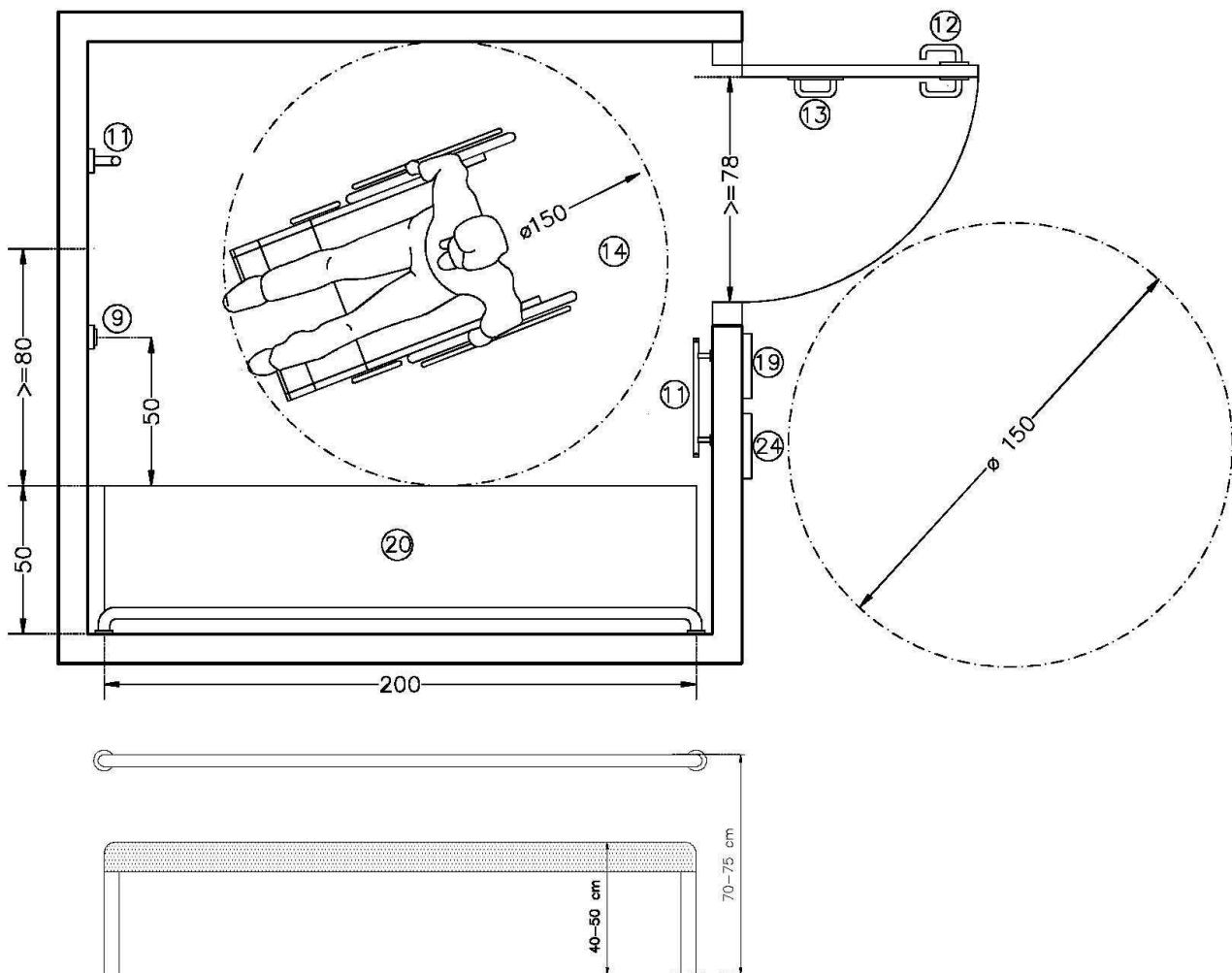
16.-CROQUIS DETALL POLSADOR DE TIRADOR EXEMPLE DE DISTRIBUCIÓ





14.-CROQUIS EMPROVADOR

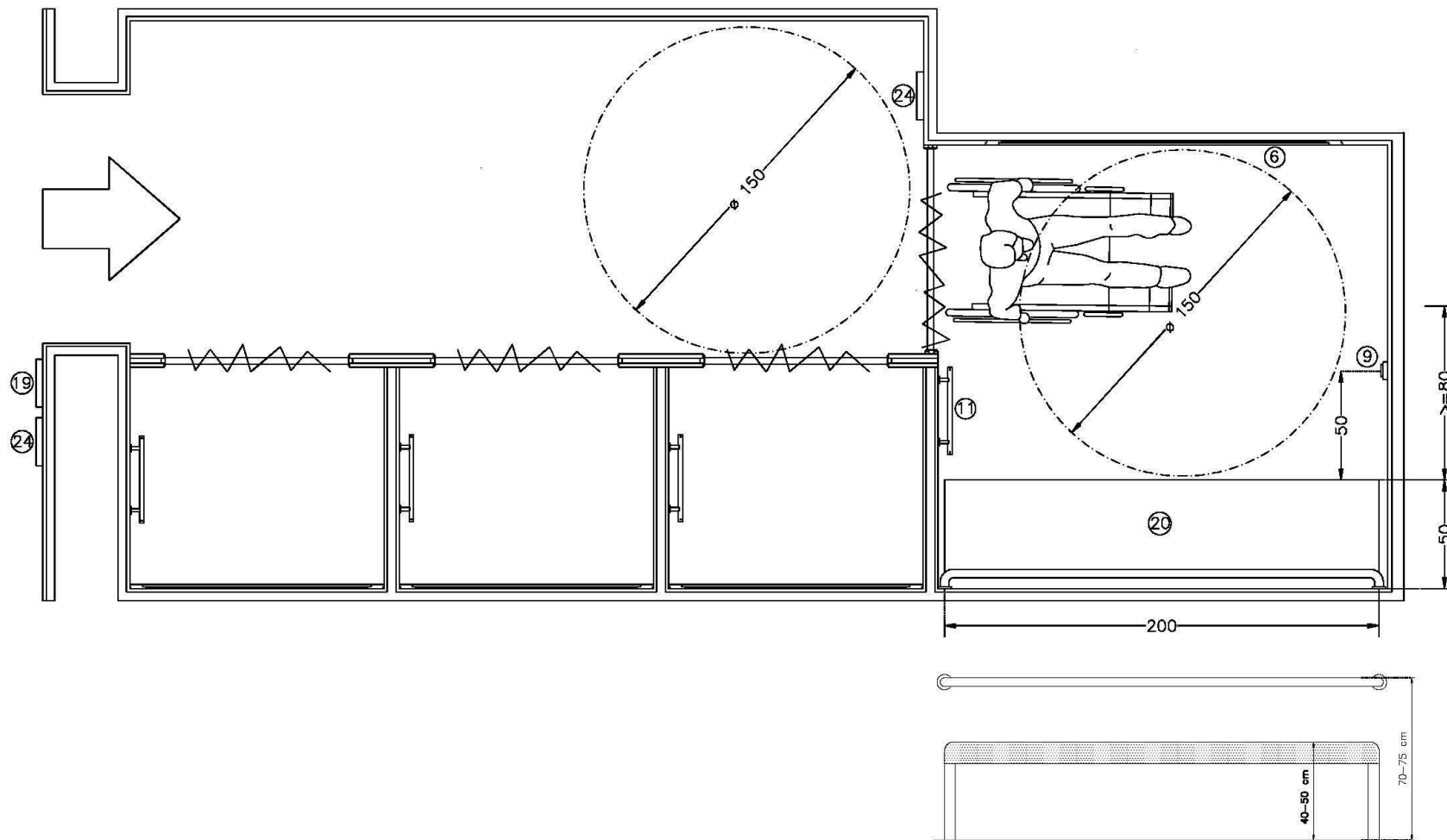
14.1-EXEMPLE DE DISTRIBUCIÓ 1



BANC LLITERA: DIMENSIONS MÍNIMES 200x50 cm

14.-CROQUIS EMPROVADOR

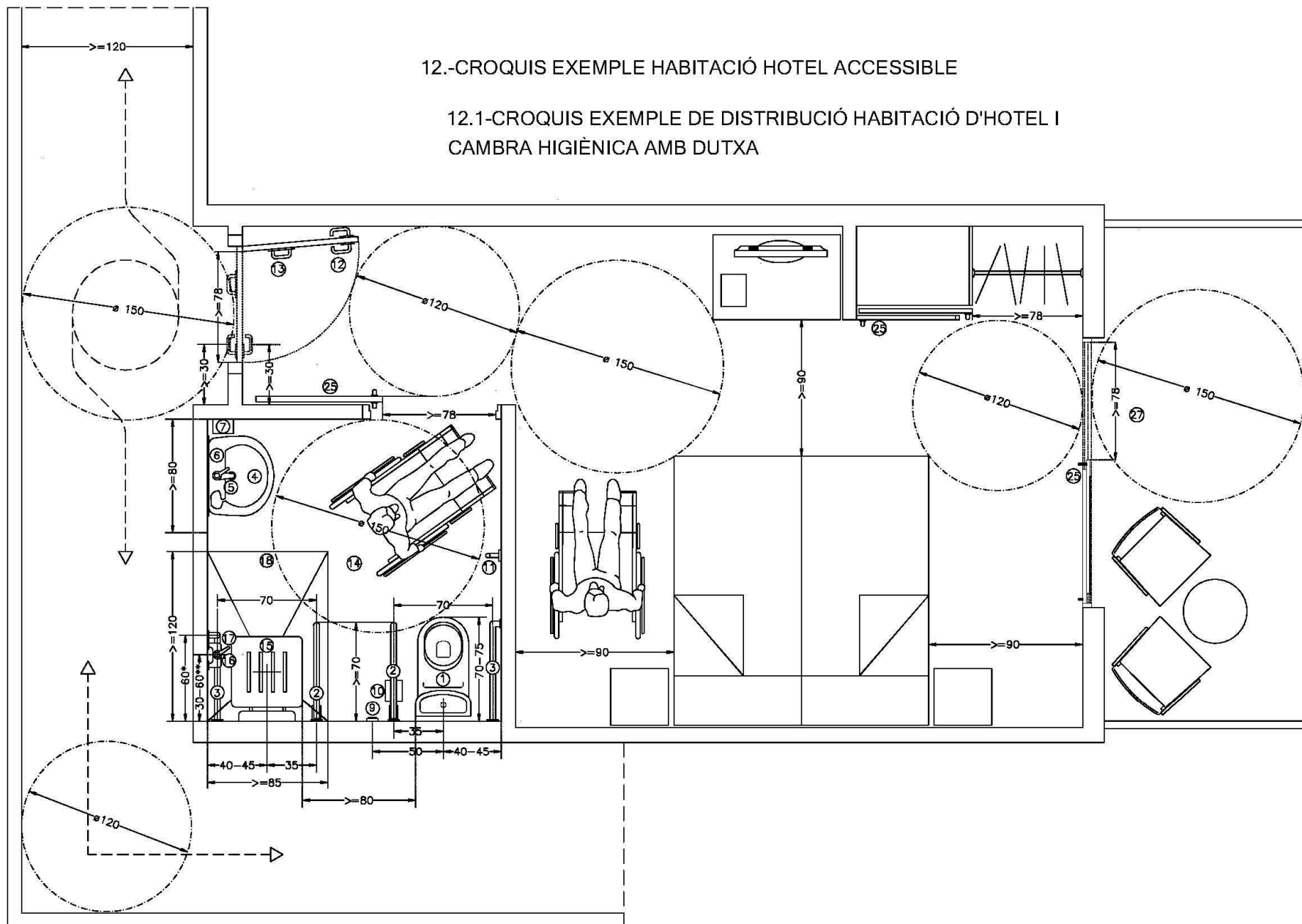
14.2-EXEMPLE DE DISTRIBUCIÓ 2



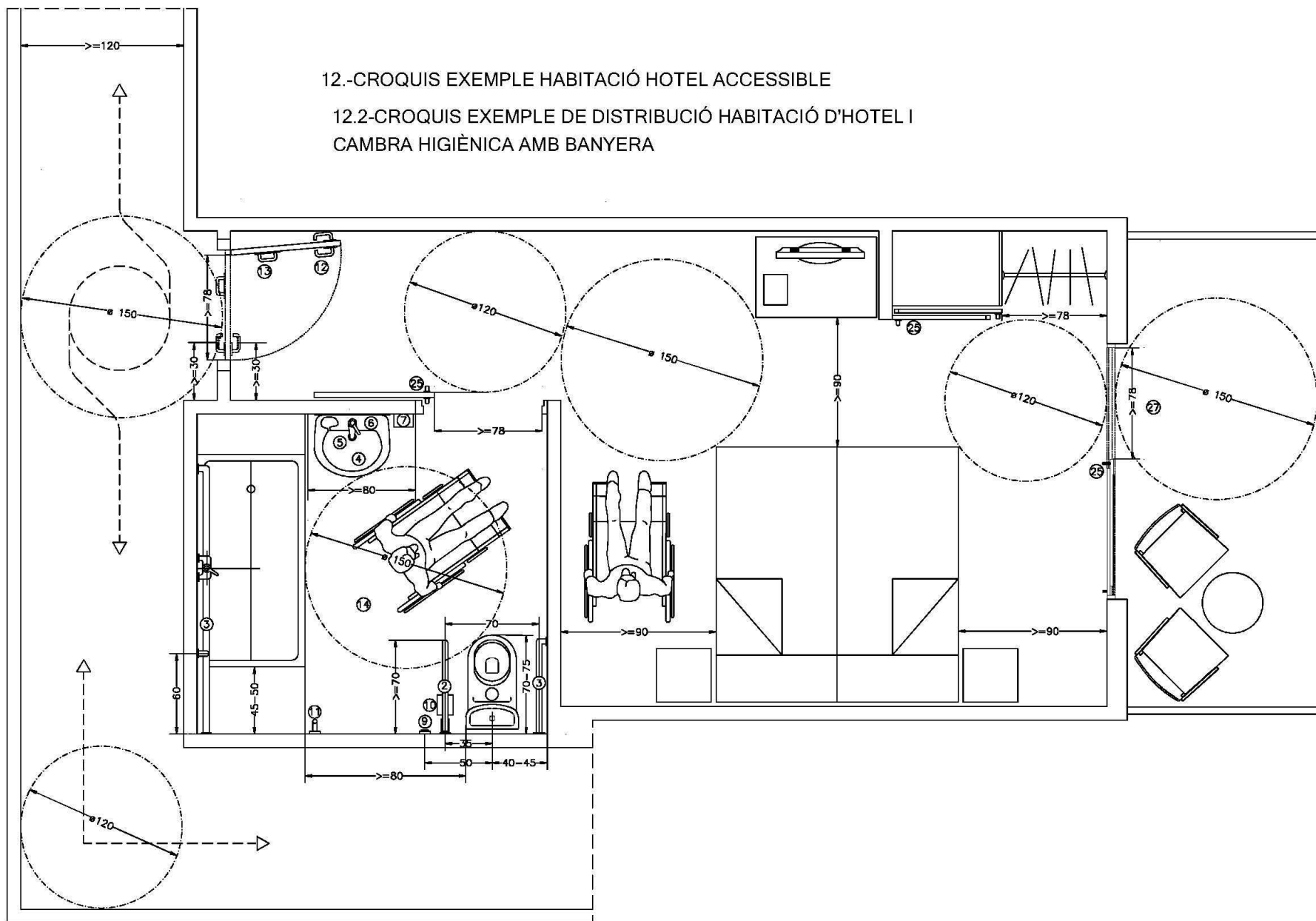
BANC LLITERA: DIMENSIONS MÍNIMES 200x50 cm

12.-CROQUIS EXEMPLE HABITACIÓ HOTEL ACCESSIBLE

12.1-CROQUIS EXEMPLE DE DISTRIBUCIÓ HABITACIÓ D'HOTEL I CAMBRA HIGIÈNICA AMB DUTXA

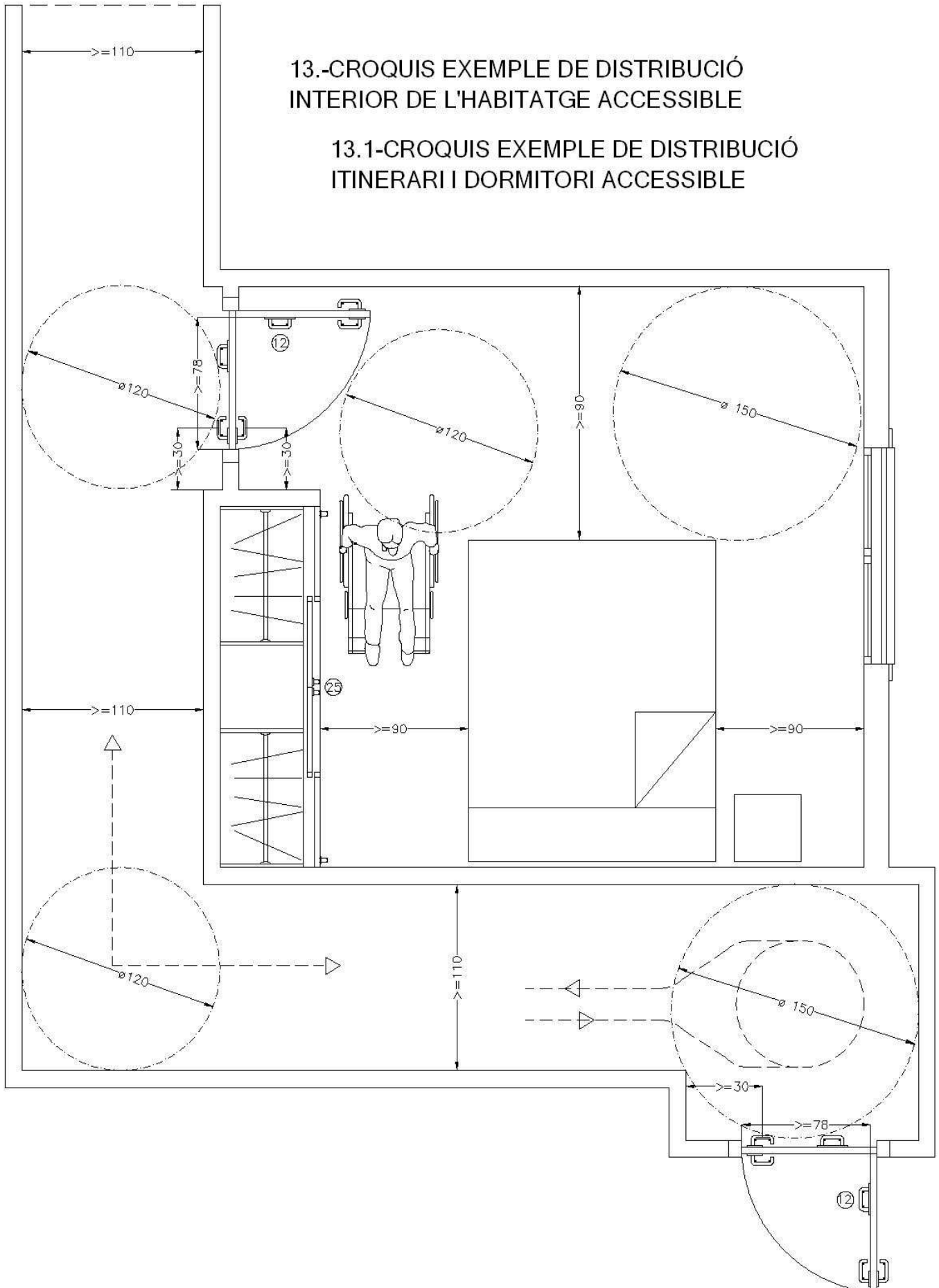


12.-CROQUIS EXEMPLE HABITACIÓ HOTEL ACCESSIBLE
12.2-CROQUIS EXEMPLE DE DISTRIBUCIÓ HABITACIÓ D'HOTEL I
CAMBRA HIGIÈNICA AMB BANYERA

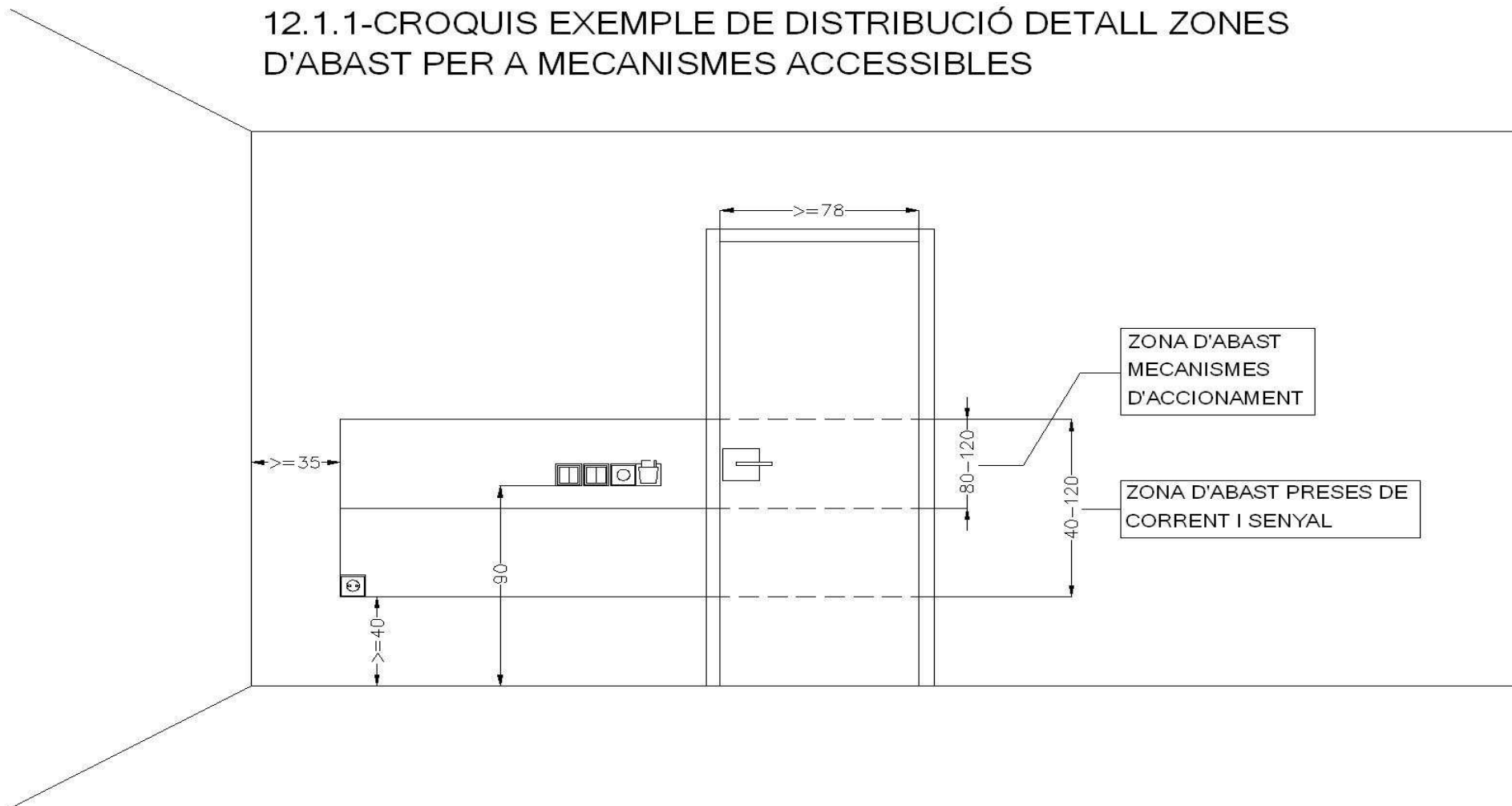


13.-CROQUIS EXEMPLE DE DISTRIBUCIÓ INTERIOR DE L'HABITATGE ACCESSIBLE

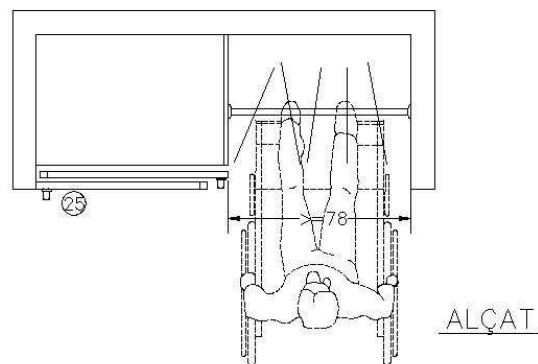
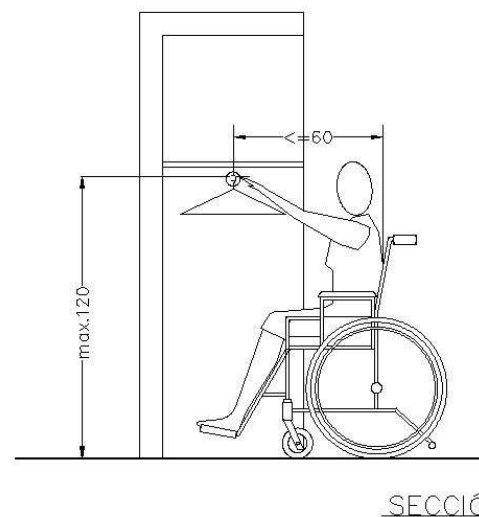
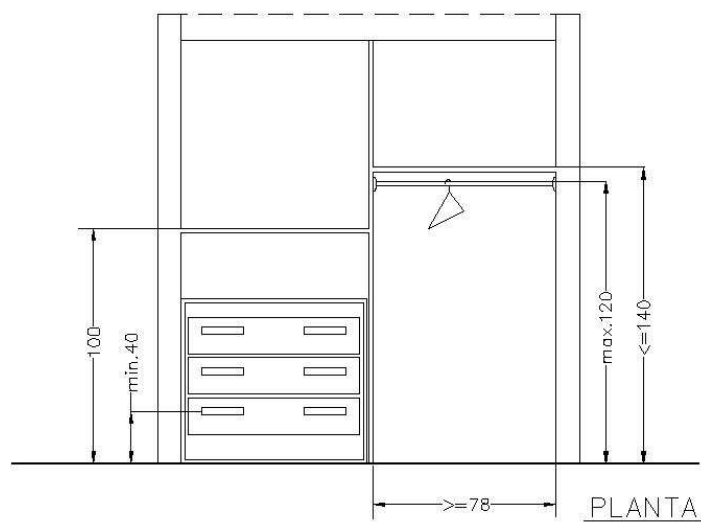
13.1-CROQUIS EXEMPLE DE DISTRIBUCIÓ ITINERARI I DORMITORI ACCESSIBLE



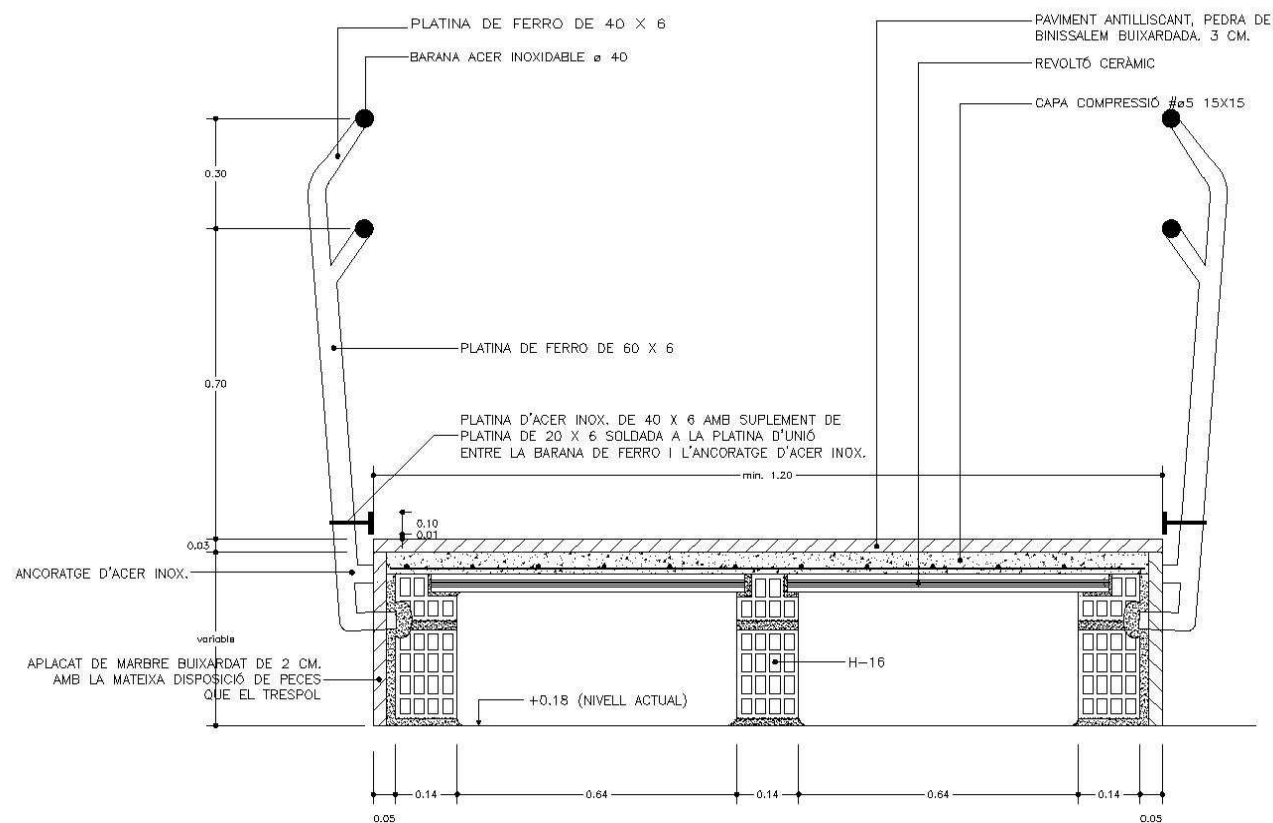
12.1.1-CROQUIS EXEMPLE DE DISTRIBUCIÓ DETALL ZONES D'ABAST PER A MECANISMES ACCESSIBLES



12.2.2-CROQUIS EXEMPLE DE DISTRIBUCIÓ DETALL ARMARI ADAPTAT

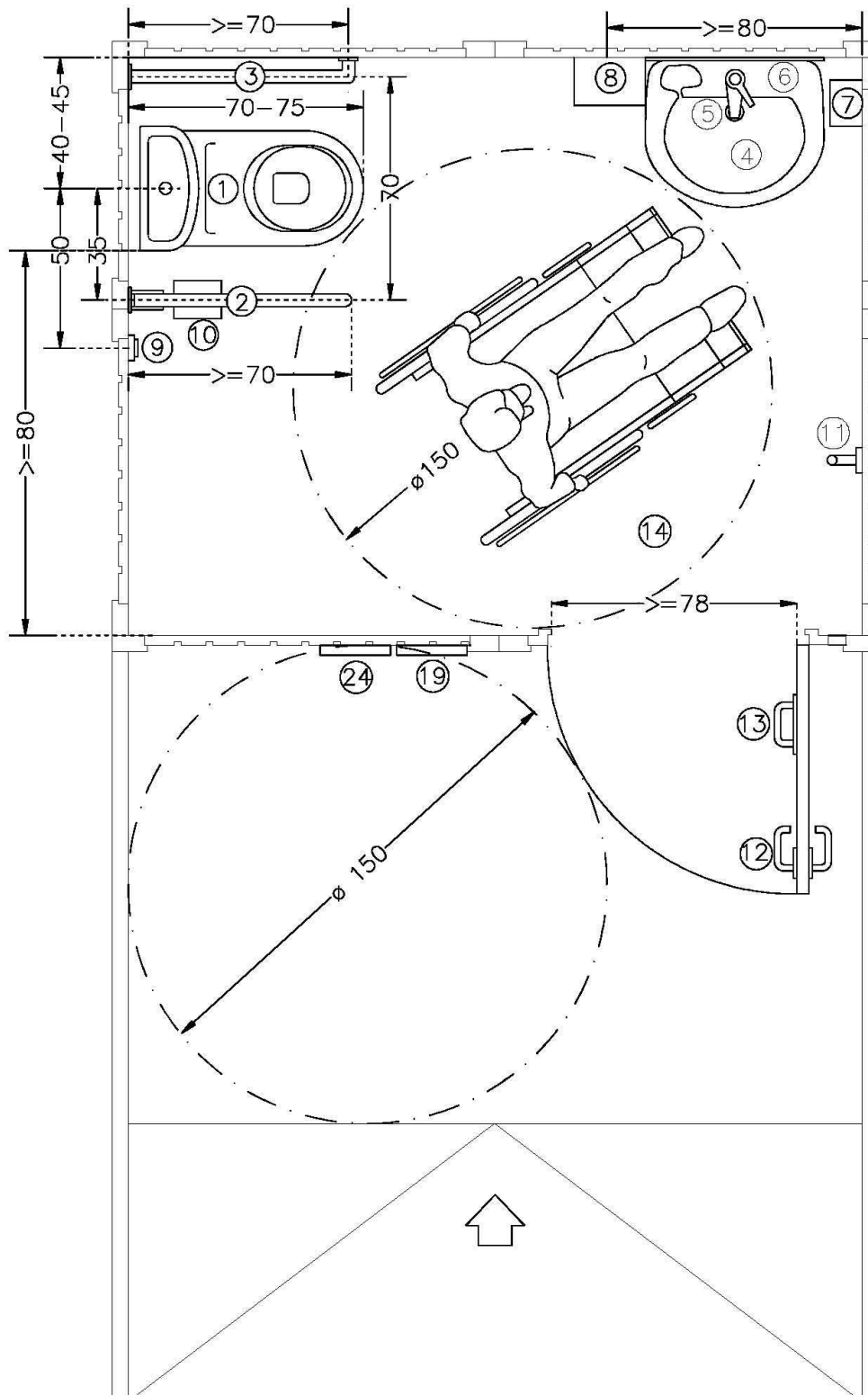


15.-CROQUIS EXEMPLE DE DETALL SECCIÓ RAMPA ADAPTADA AMB PASSAMANS



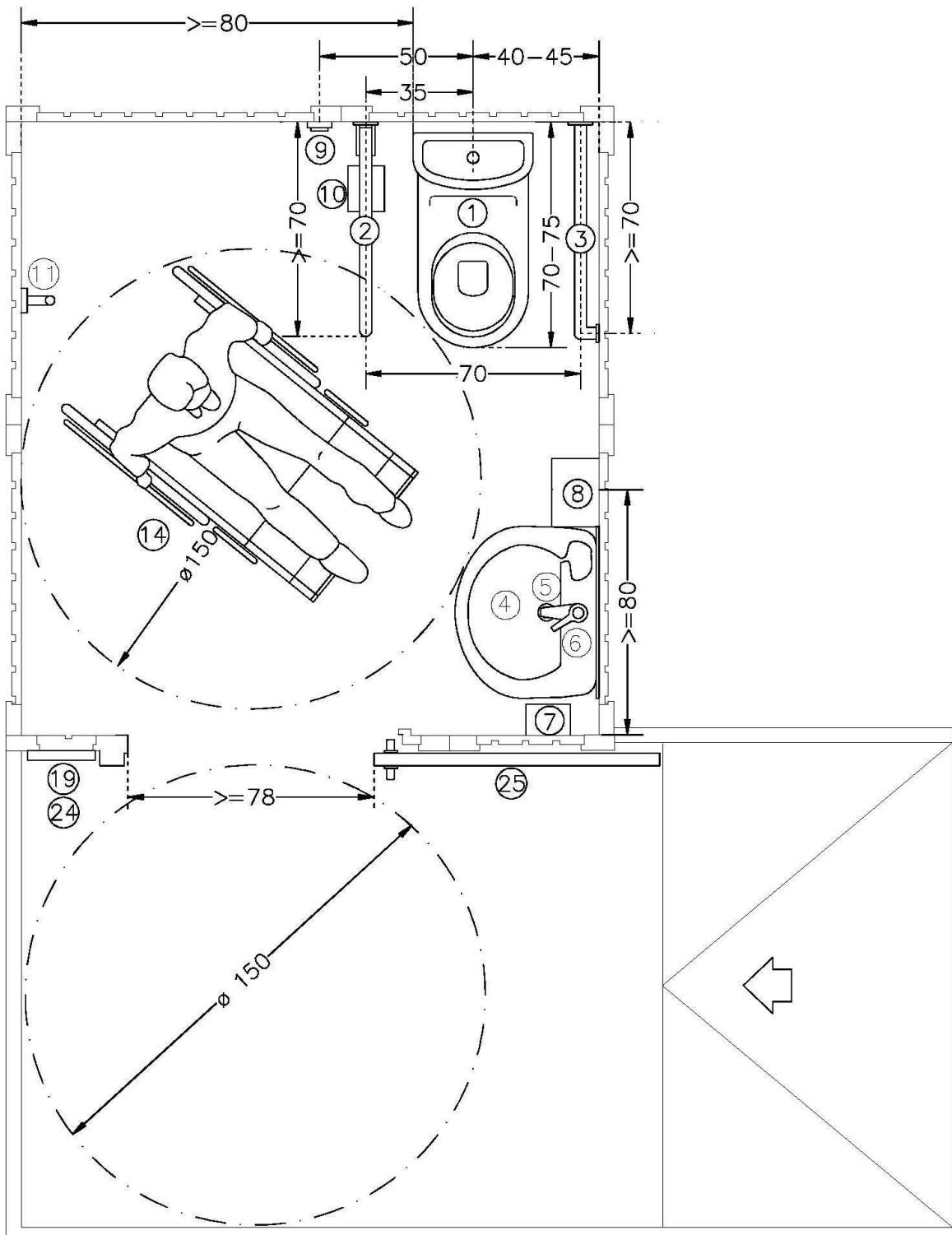
1.-CROQUIS CABINES SANITÀRIES ACCESSIBLES

1.1-EXEMPLE DE DISTRIBUCIÓ 1



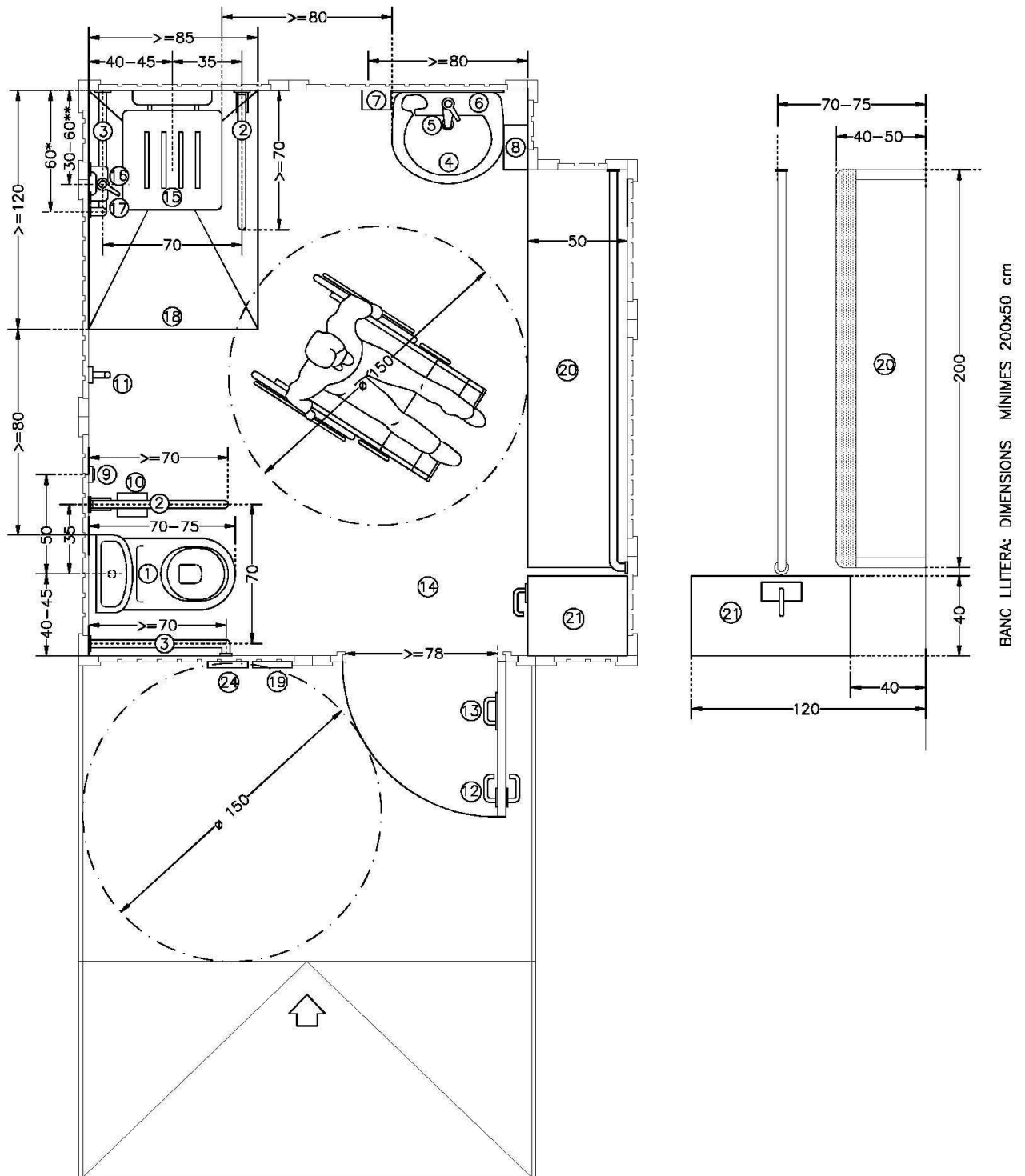
1.-CROQUIS CABINES SANITÀRIES ACCESSIBLES

1.4-EXEMPLE DE DISTRIBUCIÓ 4



2.-CROQUIS CABINA SANITÀRIA COMPLETA AMB VESTIDOR

2.1-EXEMPLE DE DISTRIBUCIÓ 1



2.-CROQUIS CABINA SANITÀRIA COMPLETA AMB VESTIDOR

2.4-EXEMPLE DE DISTRIBUCIÓ 4

