



INFORMACIÓN IMPORTANTE

Estos croquis son orientativos a **modo de propuesta con la finalidad de facilitar la interpretación de la normativa y garantizar la autonomía y la seguridad de los usuarios**. Esta información deberá ser verificada sin perjuicio de las leyes y disposiciones reglamentarias en materia de accesibilidad que sean de aplicación en el momento de recibir esta información.

Los croquis se complementan con una leyenda explicativa, disponible en este documento.

La Sección de Accesibilidad declina cualquier responsabilidad derivada del uso de esta información como proyecto y recomienda que éste sea elaborado por el personal técnico competente que valorará la incidencia del proyecto sobre la estructura del edificio y proponga alternativas, si procede.

Para ampliar información o resolver dudas, puede ponerse en contacto con la Sección de Accesibilidad, teléfonos 971 763 325 / 646 514 006 o accessibilitat@imas.conselldemallorca.net.



ÍNDICE DE CROQUIS

Diferentes tipos y ejemplos de servicios higiénicos accesibles

Croquis 5.1

Croquis 5.2

Croquis 6

Croquis 7.1

Ducha accesible. Detalle

Croquis 8

Bañera accesible. Detalle

Croquis 12.2.3

Lavabo. Detalle

Croquis 9

Inodoro

Croquis 10

Croquis 11

Pulsador de emergencia de cordón

Croquis 16

Probador accesible

Croquis 14.1

Croquis 14.2

Habitación accesible de establecimiento hotelero

Croquis 12.1

Croquis 12.2

Interior de la vivienda. Dormitorio accesible

Croquis 13

Detalle zona de alcance de mecanismos

Croquis 12.1.1

Detalle armario accesible

Croquis 12.2.2

Detalle de rampa en edificación

Croquis 15

Diferentes tipos y ejemplos de cabinas higiénicas

Croquis 1.1

Croquis 1.4

Croquis 2.1

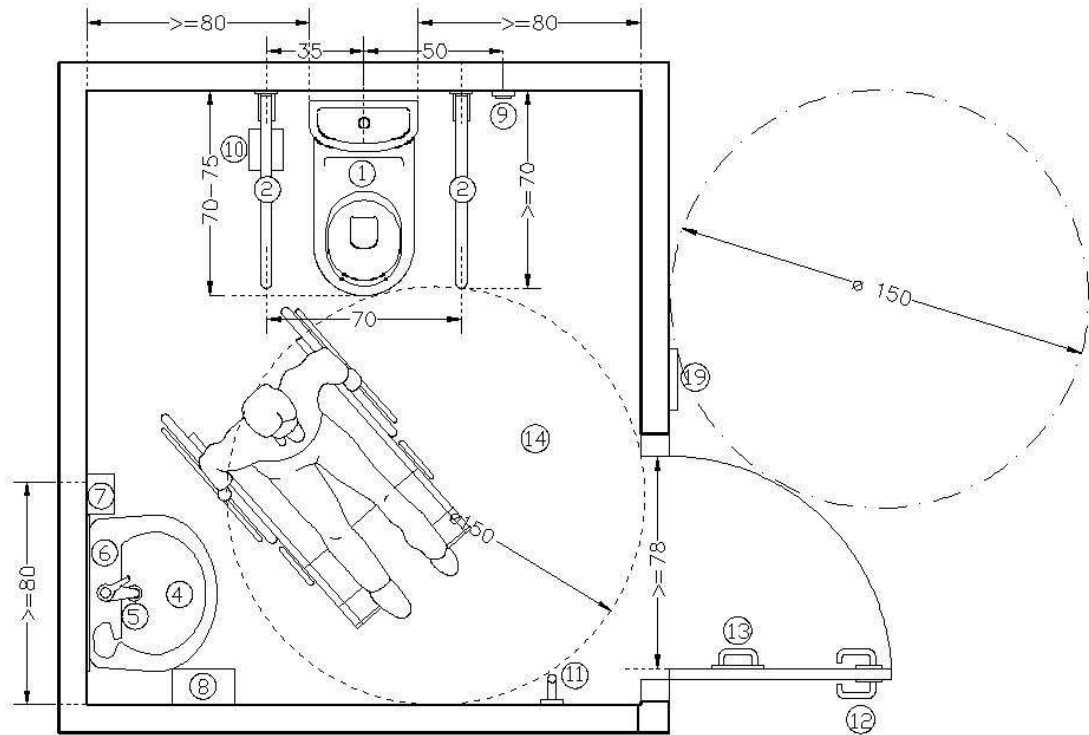
Croquis 2.4

LEYENDA

- 1- Inodoro. Altura del asiento 45-50 cm. Profundidad 70-75 cm
- 2- Barras abatibles
- 3- Barra fija a la pared
- 4- Lavabo sin pedestal
- 5- Grifo accionado por presión o palanca
- 6- Espejo
- 7- Dosificador de jabón
- 8- Secador de manos
- 9- Teléfono interno o timbre de emergencia
- 10- Dispensador de papel higiénico
- 11- Colgador
- 12- Maneta de la puerta accionada por presión o palanca
- 13- Tirador de puerta
- 14- Pavimento no deslizante según condiciones de suelos CTE
- 15- Asiento abatible de 50cm x 50 cm. Altura 45-50 cm
- 16- Grifo accionado por presión o palanca
- 17- Rociador de la ducha tipo teléfono
- 18- Plato de ducha enrasado, con pendiente $\leq 2\%$.
- 19- Señalización hombres/mujeres en relieve y braille
- 20- Banco/litera
- 21- Taquilla con maneta accionada por presión o palanca
- 22- Pulsador de descarga de cisterna
- 23- Barra de soporte (respaldo)
- 24- Símbolo Internacional de Accesibilidad (SIA)
- 25- Puerta corredera
- 26- Iluminación
- 27- Balcón (sin escalón y con el marco inferior de la puerta encastrado)

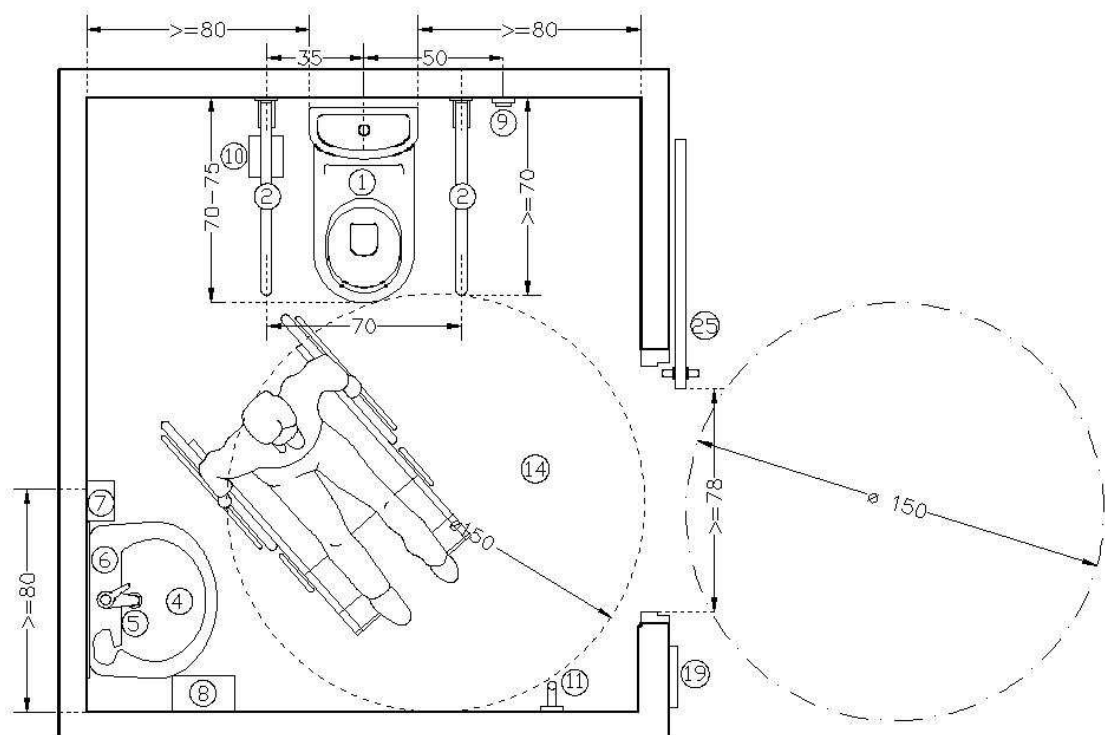
5.-CROQUIS CAMBRES HIGIÈNIQUES ACCESSIBLES

5.1-EXEMPLE DE DISTRIBUCIÓ 1



5.-CROQUIS CAMBRES HIGIÈNIQUES ACCESSIBLES

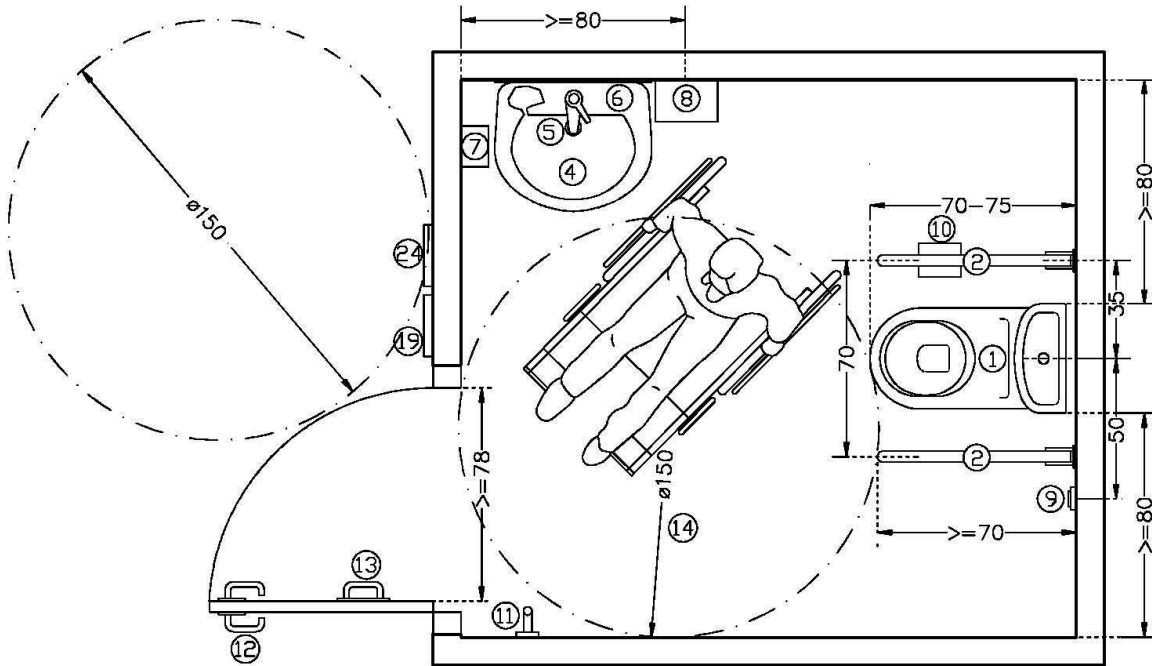
5.2-EXEMPLE DE DISTRIBUCIÓ 2



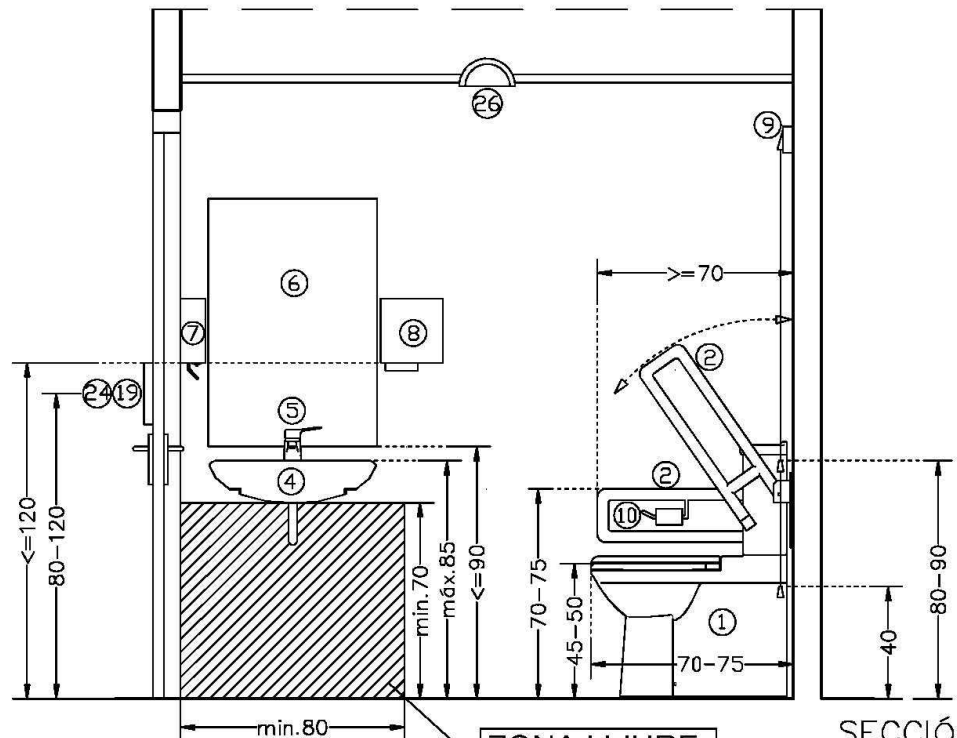


6.-CROQUIS DETALL CAMBRA HIGIÈNICA ACCESSIBLE

EXEMPLE DE DISTRIBUCIÓ



PLANTA



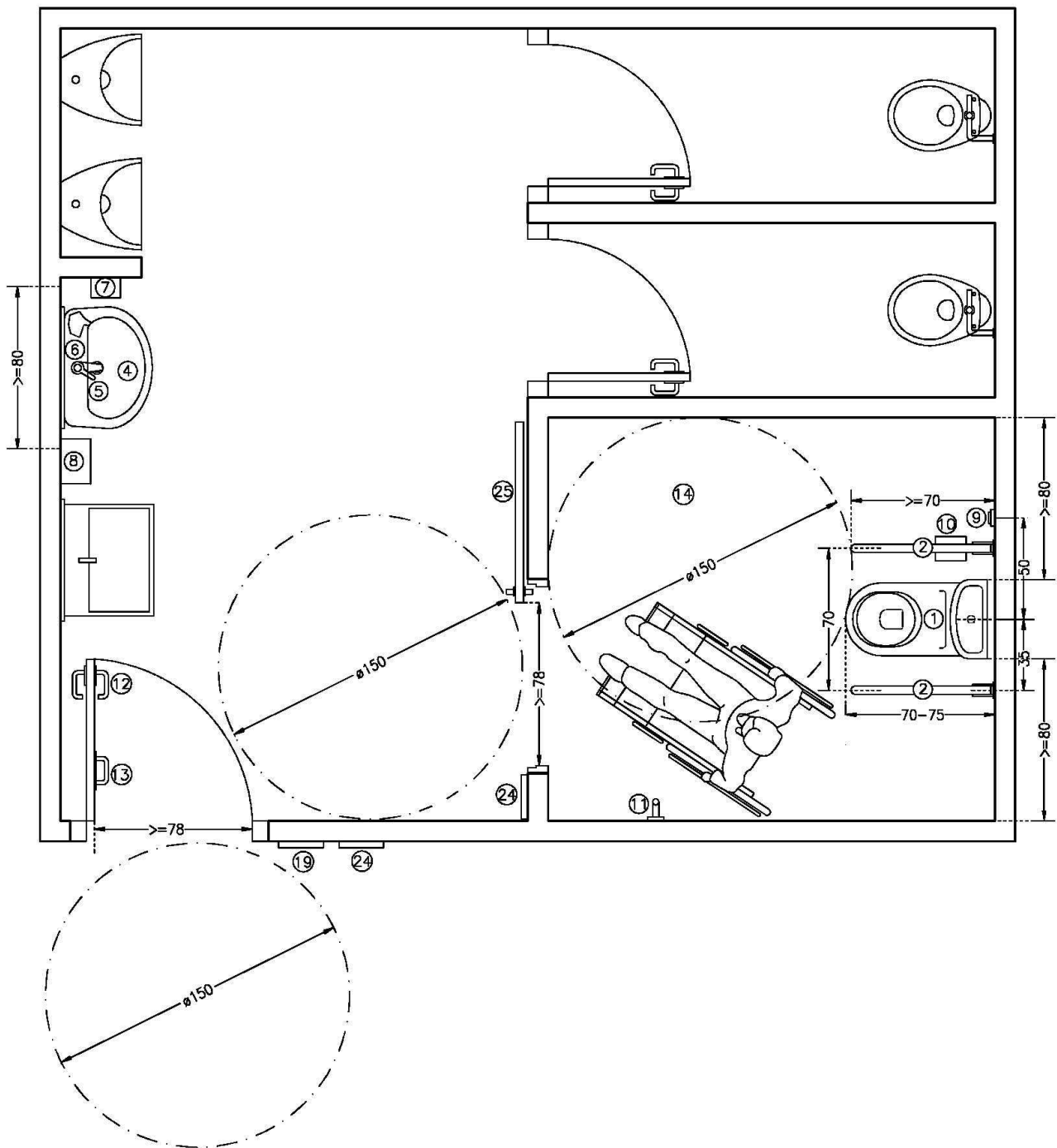
SECCIÓ

ZONA LLIURE
D'OBSTACLES

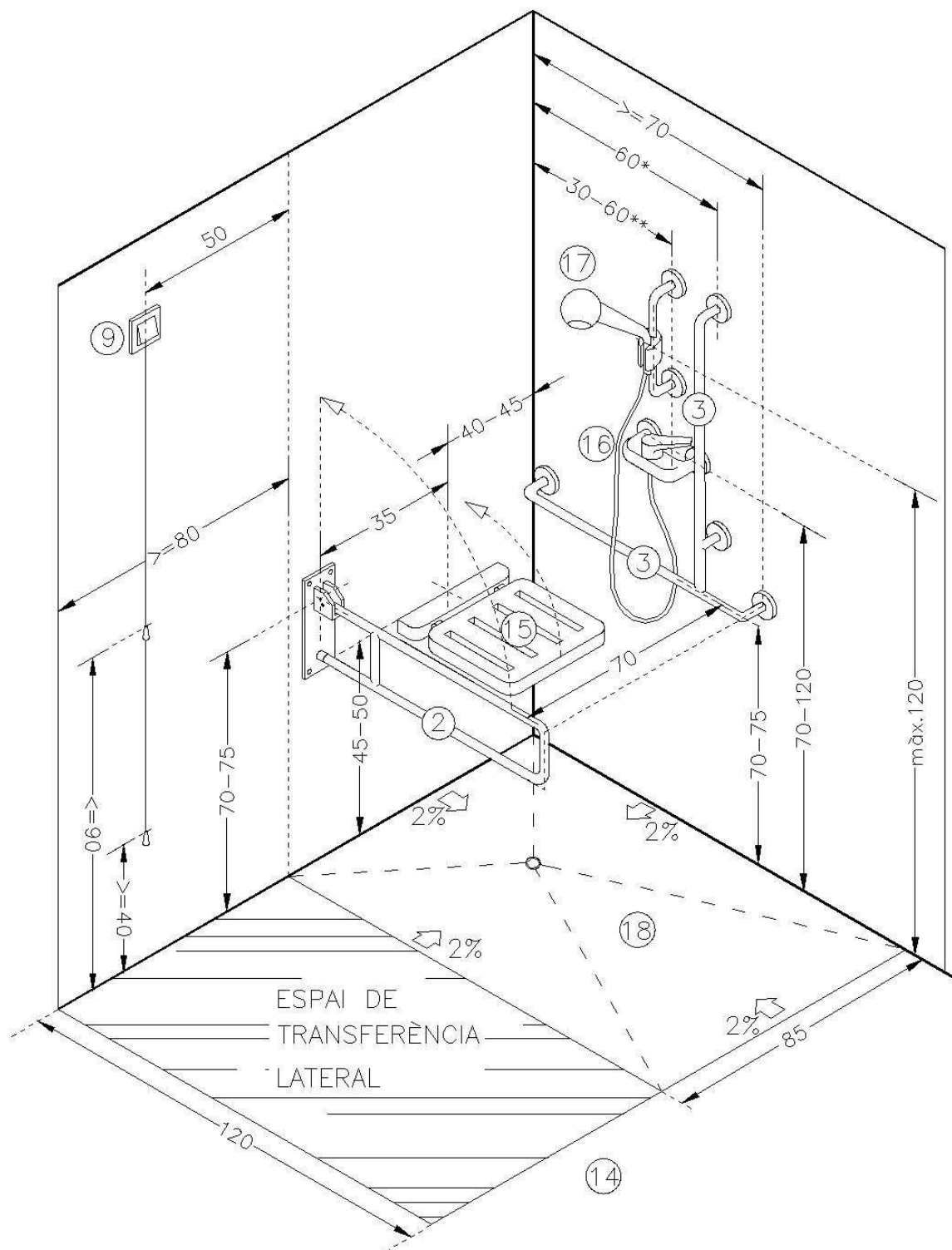


7.-CROQUIS CAMBRA HIGIÈNICA ACCESSIBLE INTEGRADA EN GRUP DE BANYS

7.1-EXEMPLE DE DISTRIBUCIÓ 1

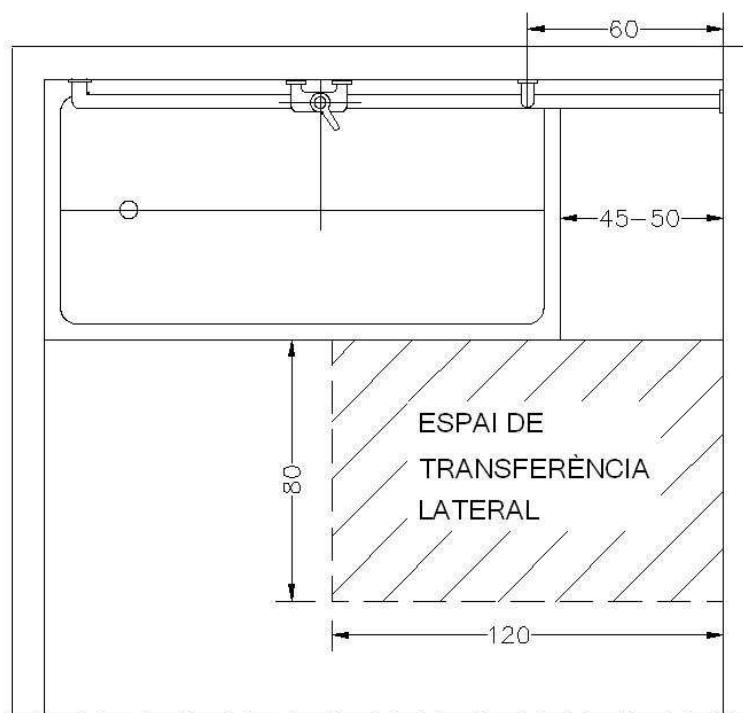
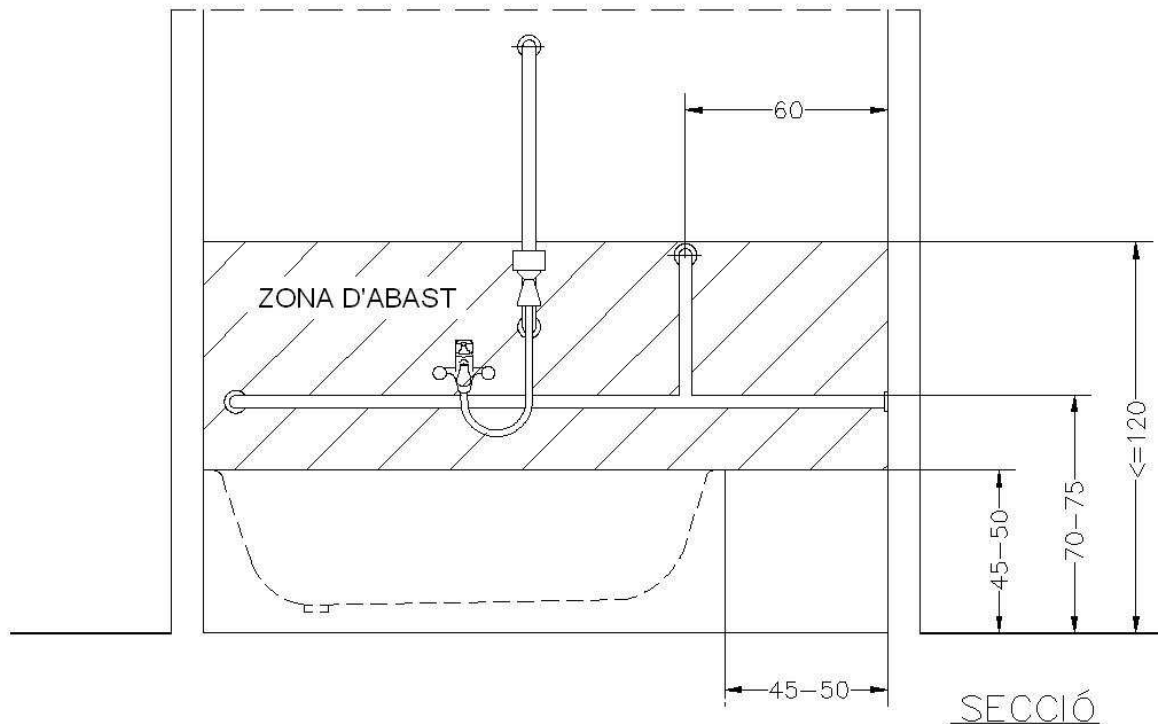


8.-CROQUIS DETALL DUTXA ACCESSIBLE EXEMPLE DE DISTRIBUCIÓ

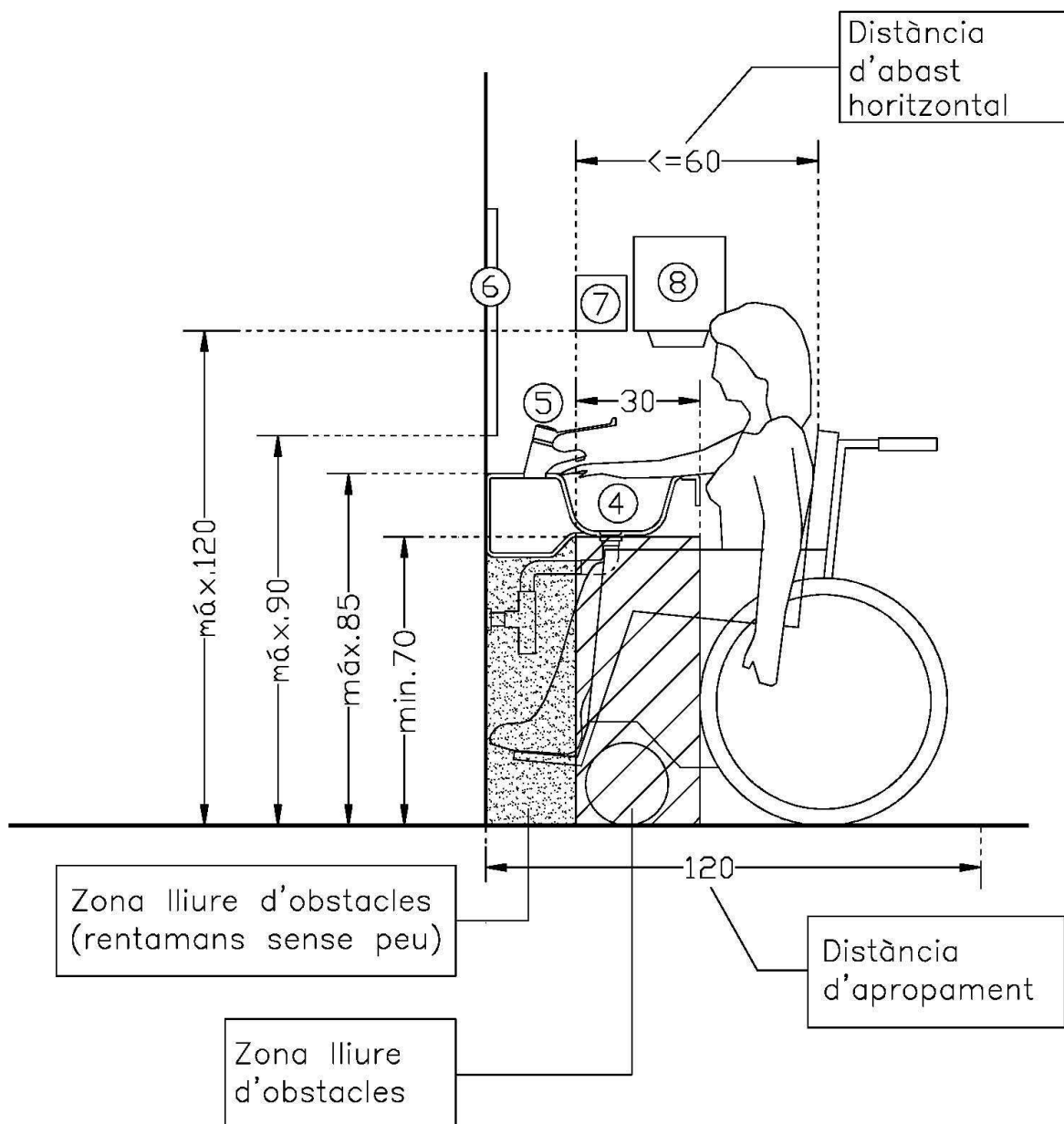




12.2.3-CROQUIS EXEMPLE DE DISTRIBUCIÓ DETALL BANYERA ADAPTADA



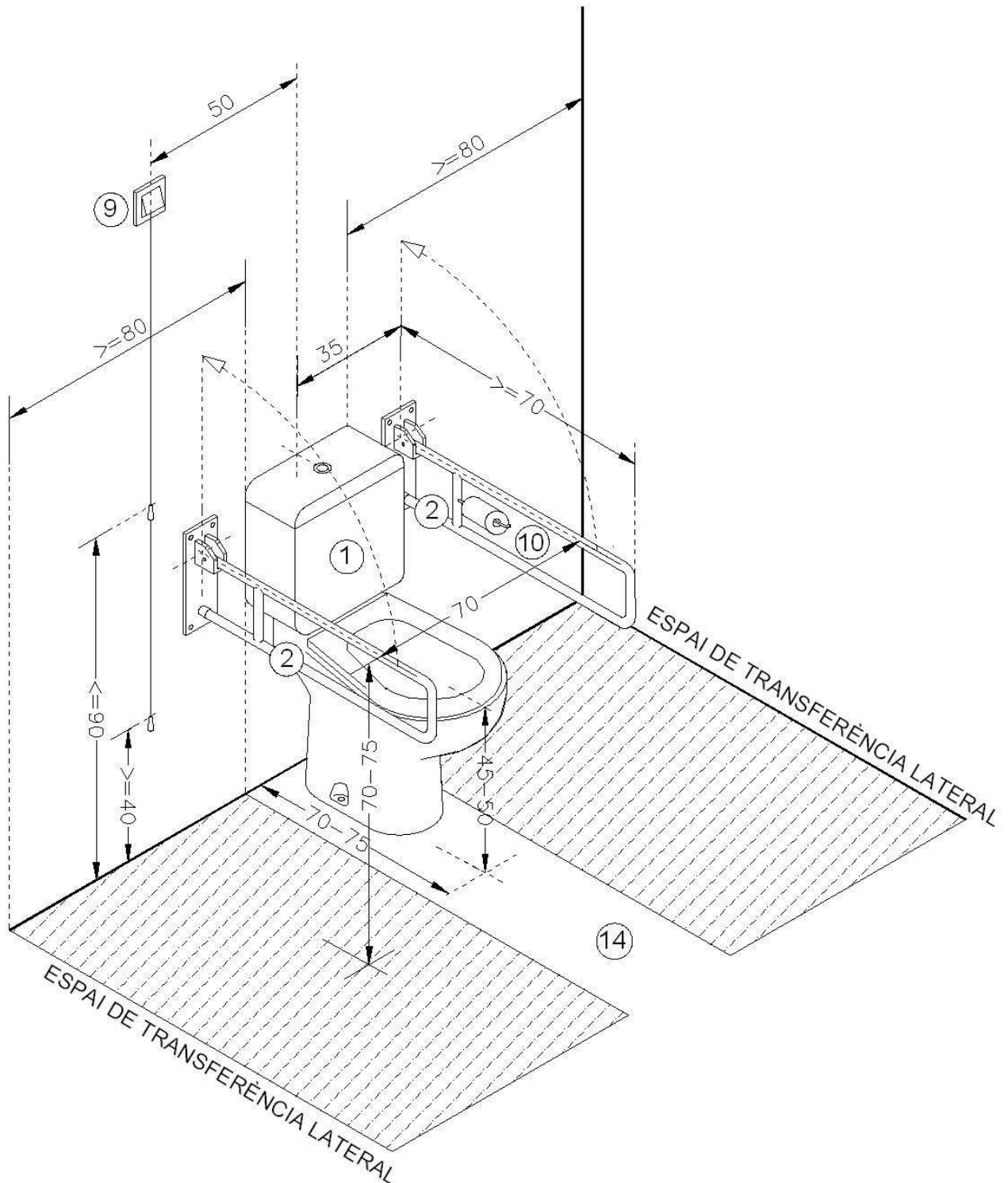
9.-CROQUIS DETALL ZONA RENTAMANS EXEMPLE DE DISTRIBUCIÓ





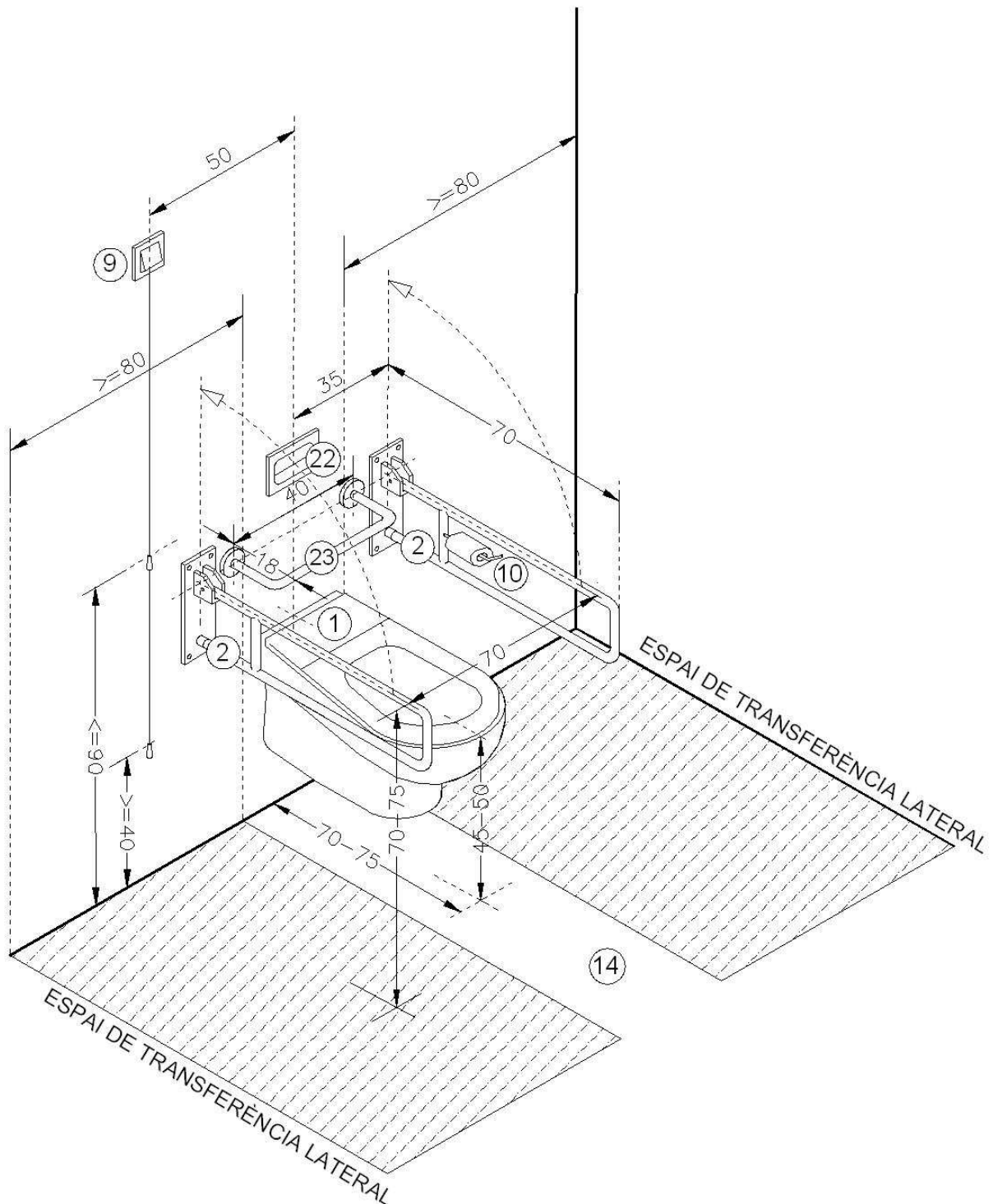
10.- CROQUIS DETALL INODOR AMB CISTERNA BAIXA

EXEMPLE DE DISTRIBUCIÓ



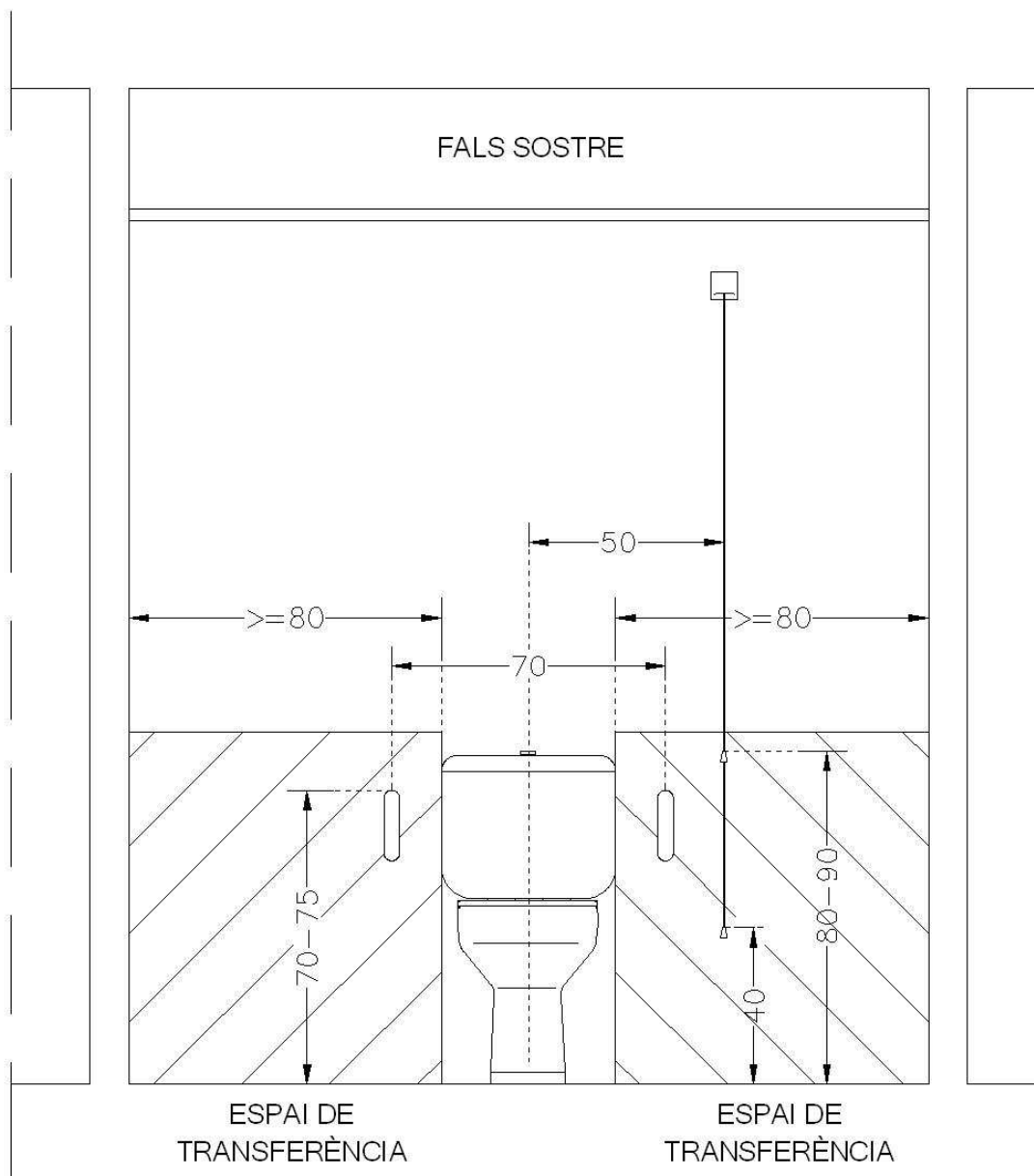


11.-CROQUIS DETALL INODOR DESPLAÇAT AMB CISTERNA ENCASTADA EXEMPLE DE DISTRIBUCIÓ





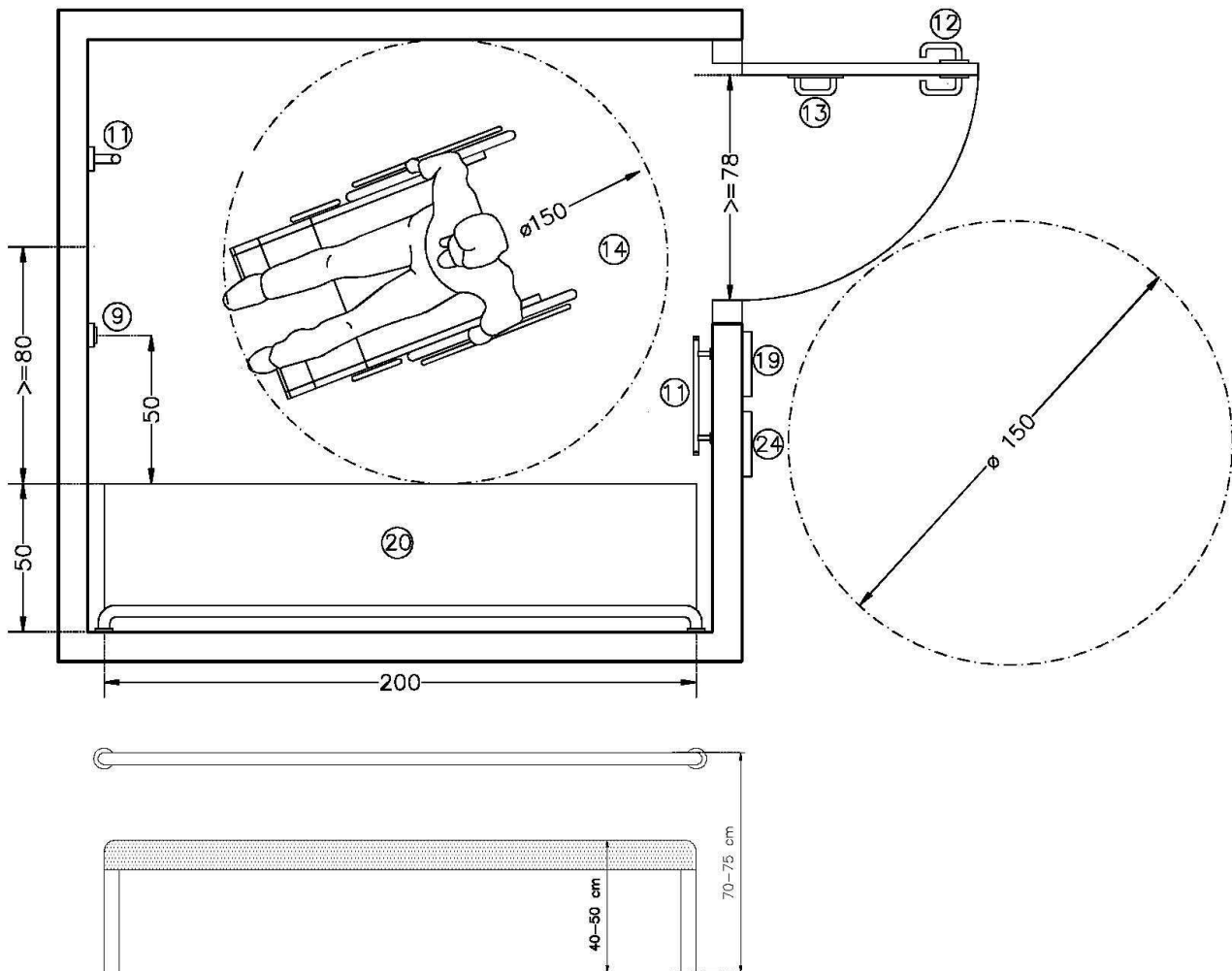
16.-CROQUIS DETALL POLSADOR DE TIRADOR EXEMPLE DE DISTRIBUCIÓ





14.-CROQUIS EMPROVADOR

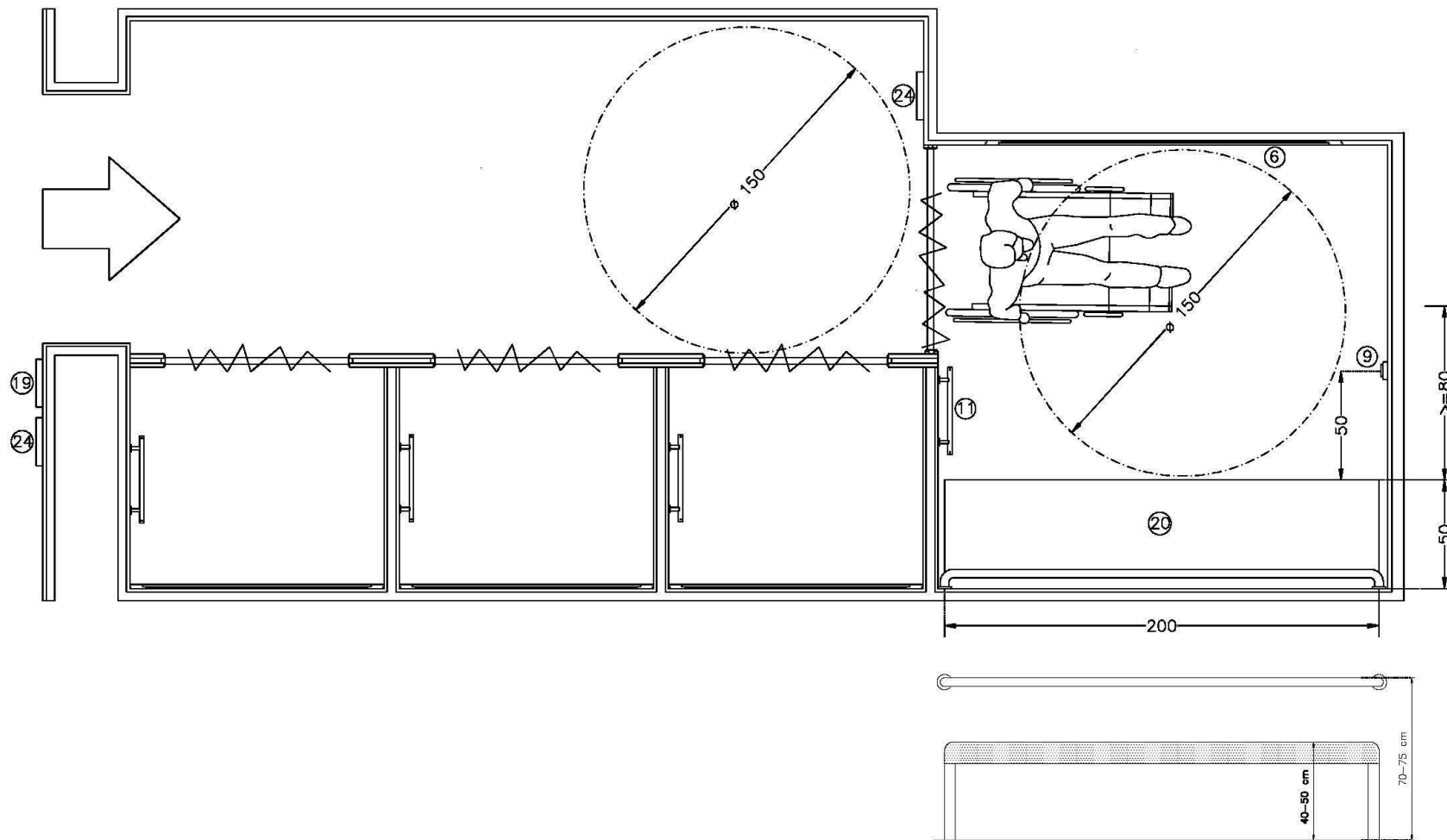
14.1-EXEMPLE DE DISTRIBUCIÓ 1



BANC LLITERA: DIMENSIONS MÍNIMES 200x50 cm

14.-CROQUIS EMPROVADOR

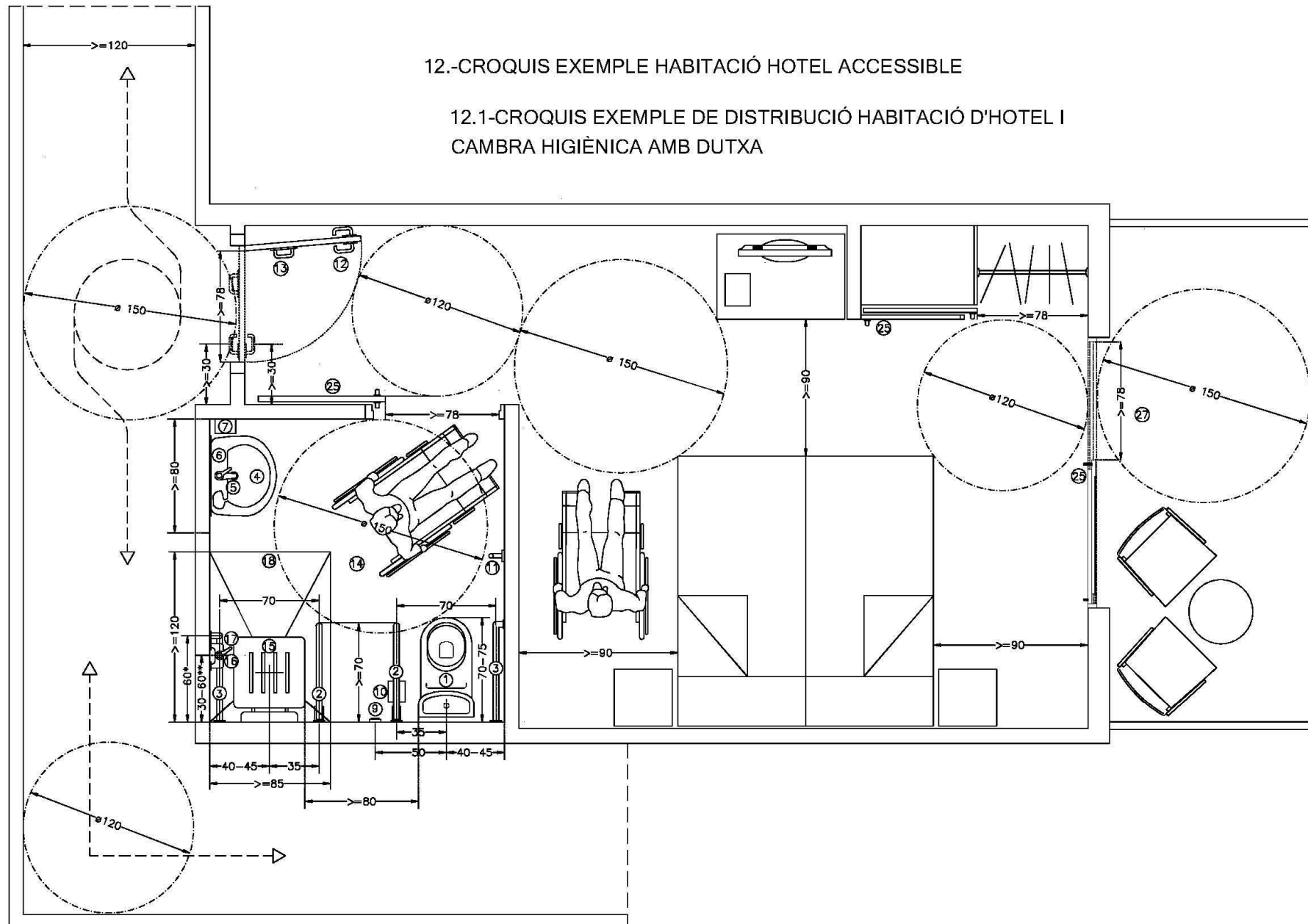
14.2-EXEMPLE DE DISTRIBUCIÓ 2



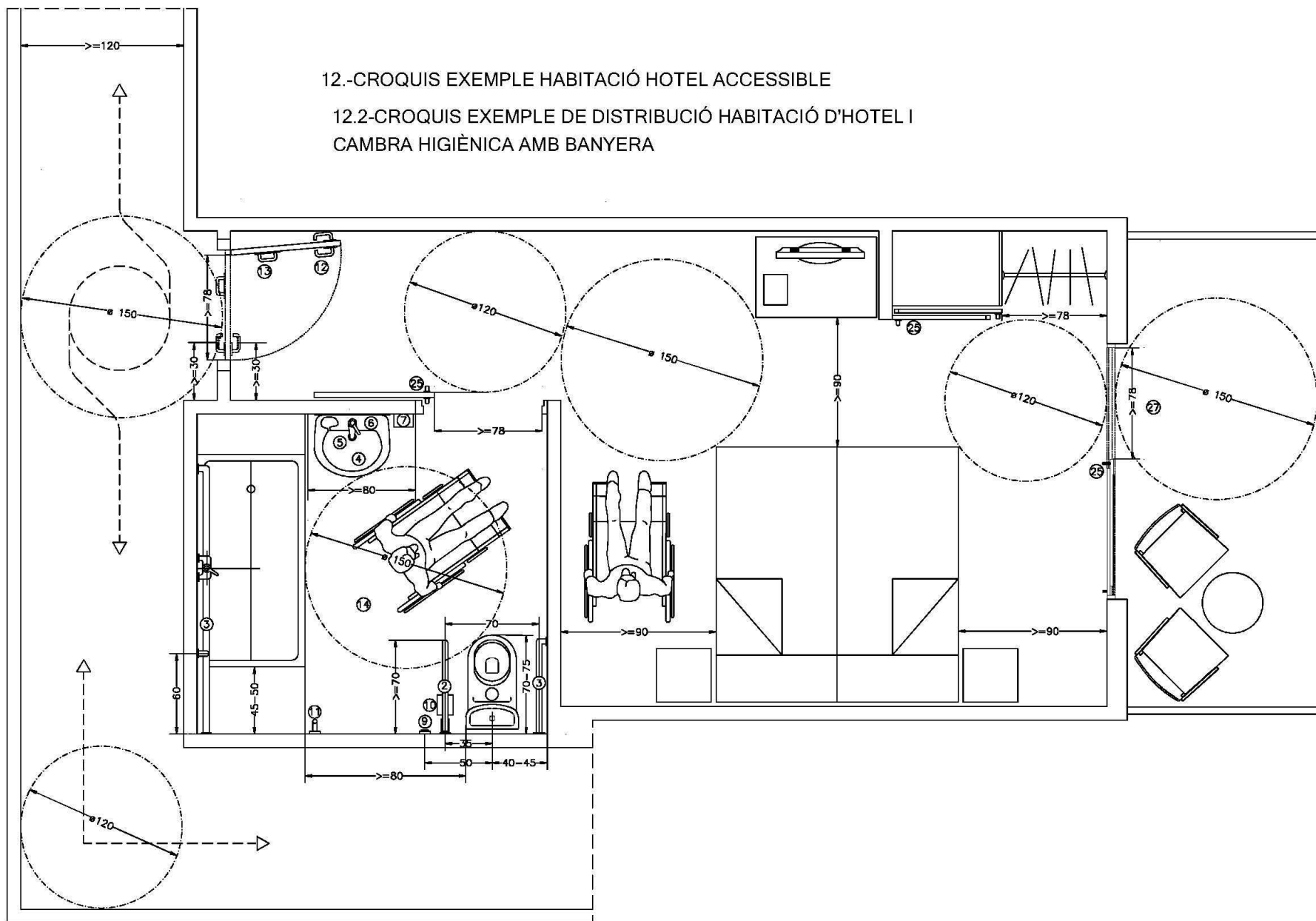
BANC LLITERA: DIMENSIONS MÍNIMES 200x50 cm

12.-CROQUIS EXEMPLE HABITACIÓ HOTEL ACCESSIBLE

12.1-CROQUIS EXEMPLE DE DISTRIBUCIÓ HABITACIÓ D'HOTEL I CAMBRA HIGIÈNICA AMB DUTXA

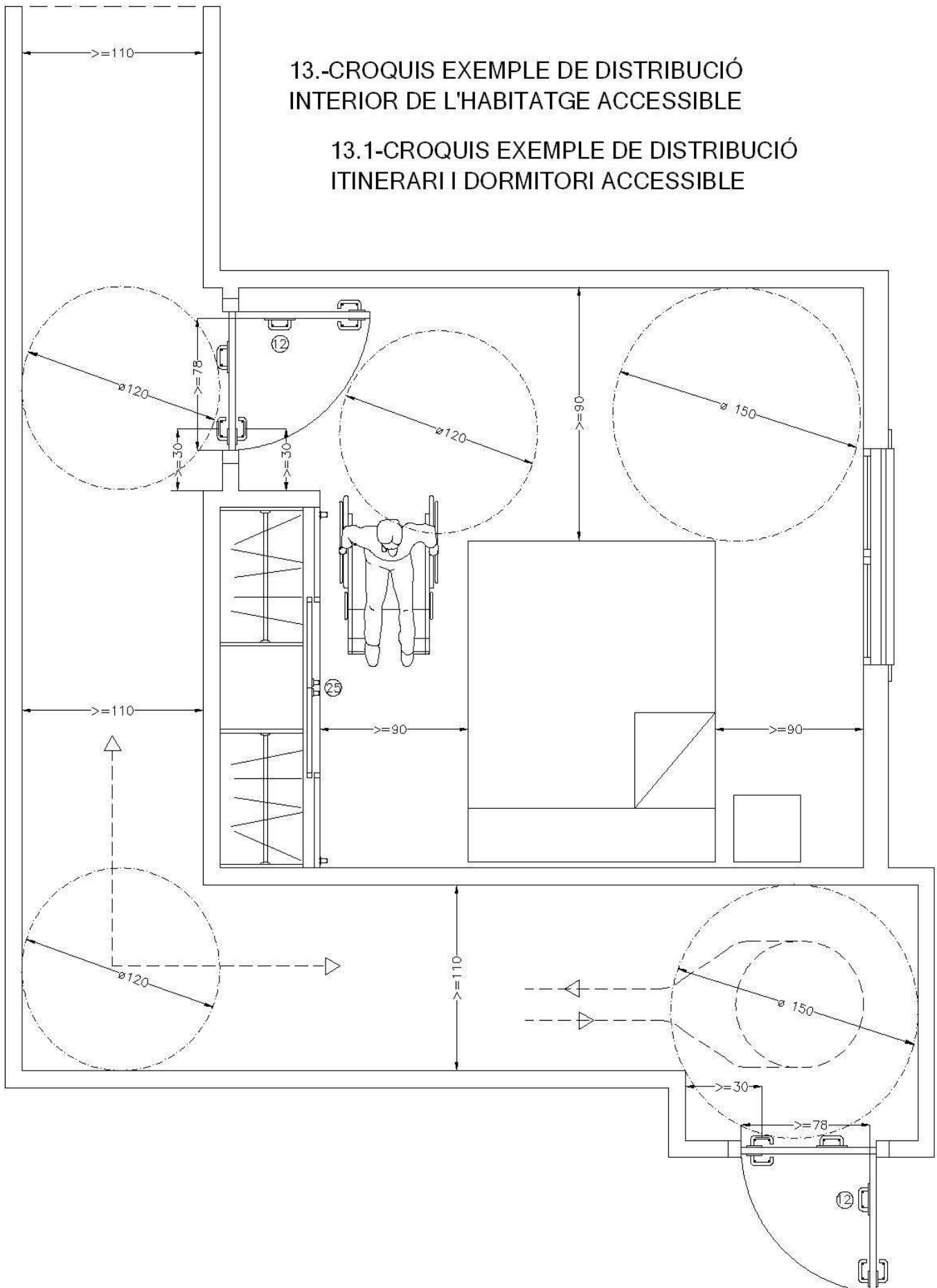


12.-CROQUIS EXEMPLE HABITACIÓ HOTEL ACCESSIBLE
12.2-CROQUIS EXEMPLE DE DISTRIBUCIÓ HABITACIÓ D'HOTEL I
CAMBRA HIGIÈNICA AMB BANYERA

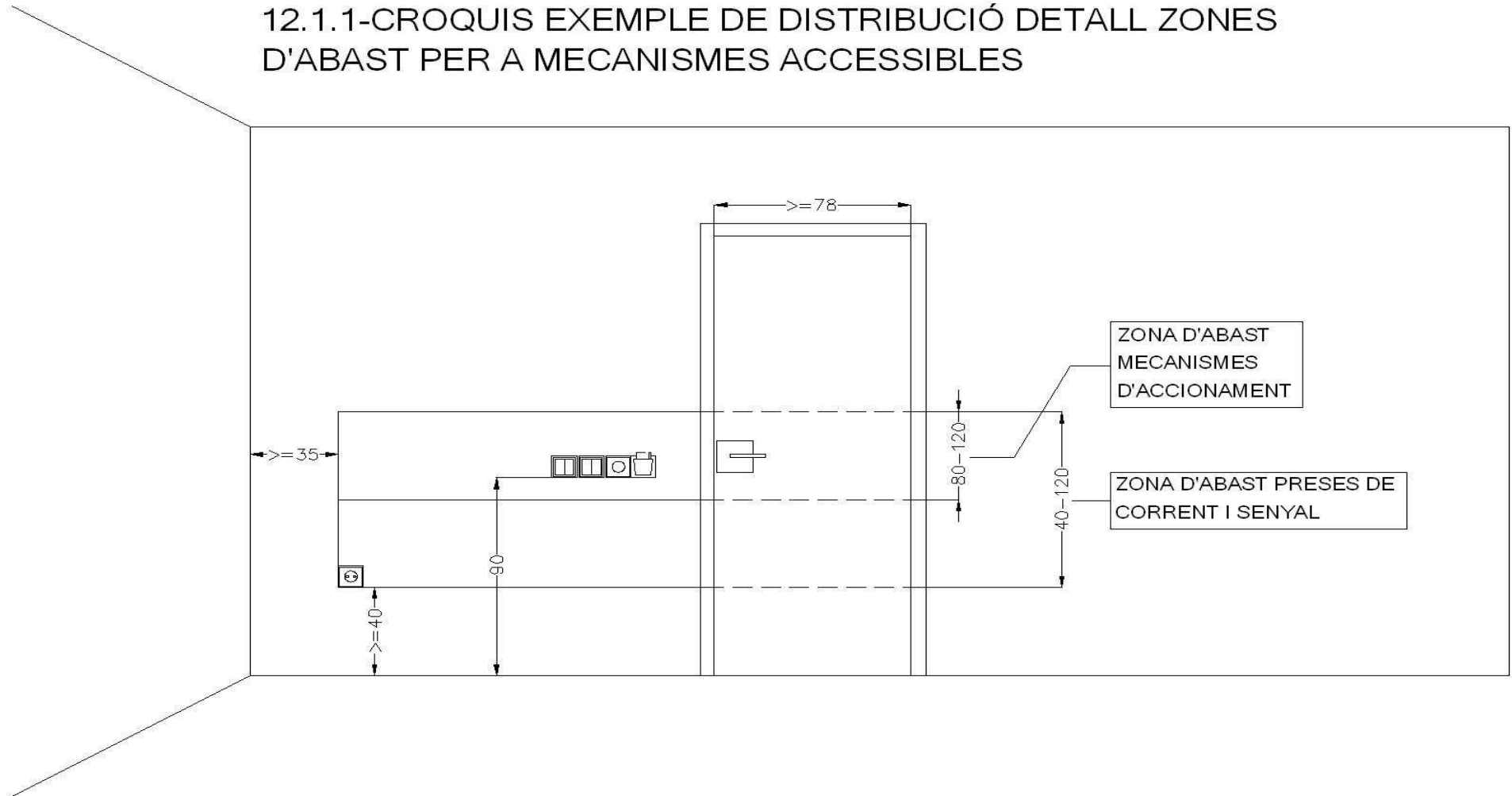


13.-CROQUIS EXEMPLE DE DISTRIBUCIÓ INTERIOR DE L'HABITATGE ACCESSIBLE

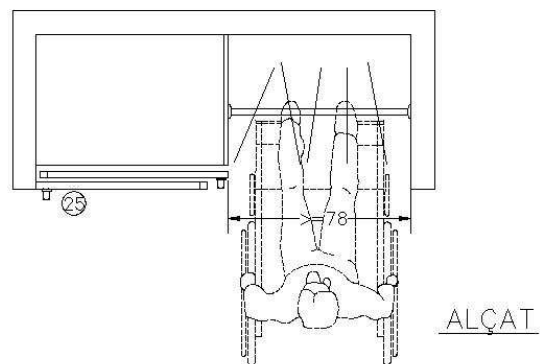
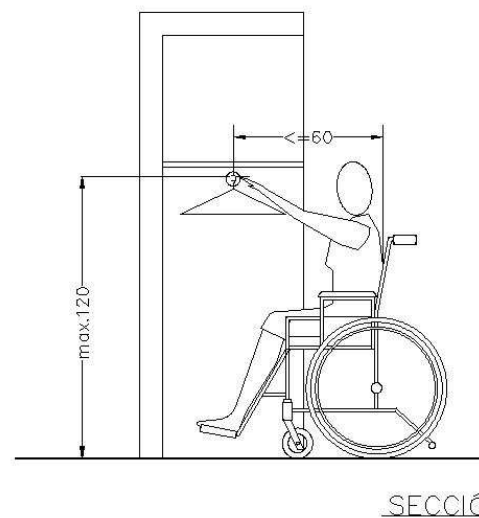
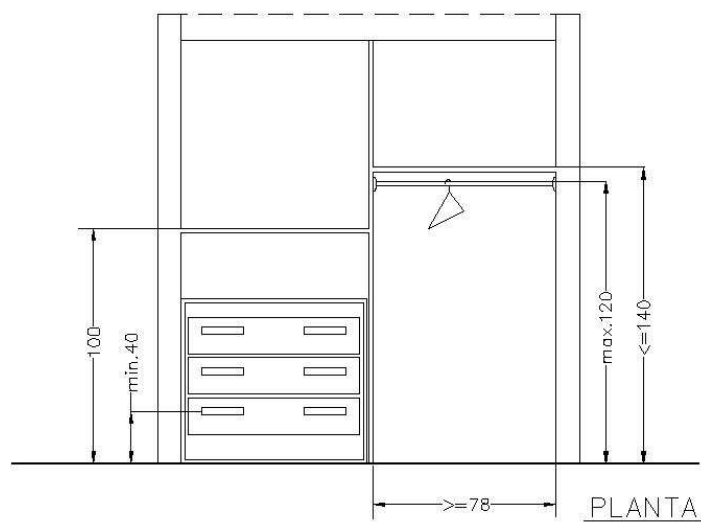
13.1-CROQUIS EXEMPLE DE DISTRIBUCIÓ ITINERARI I DORMITORI ACCESSIBLE



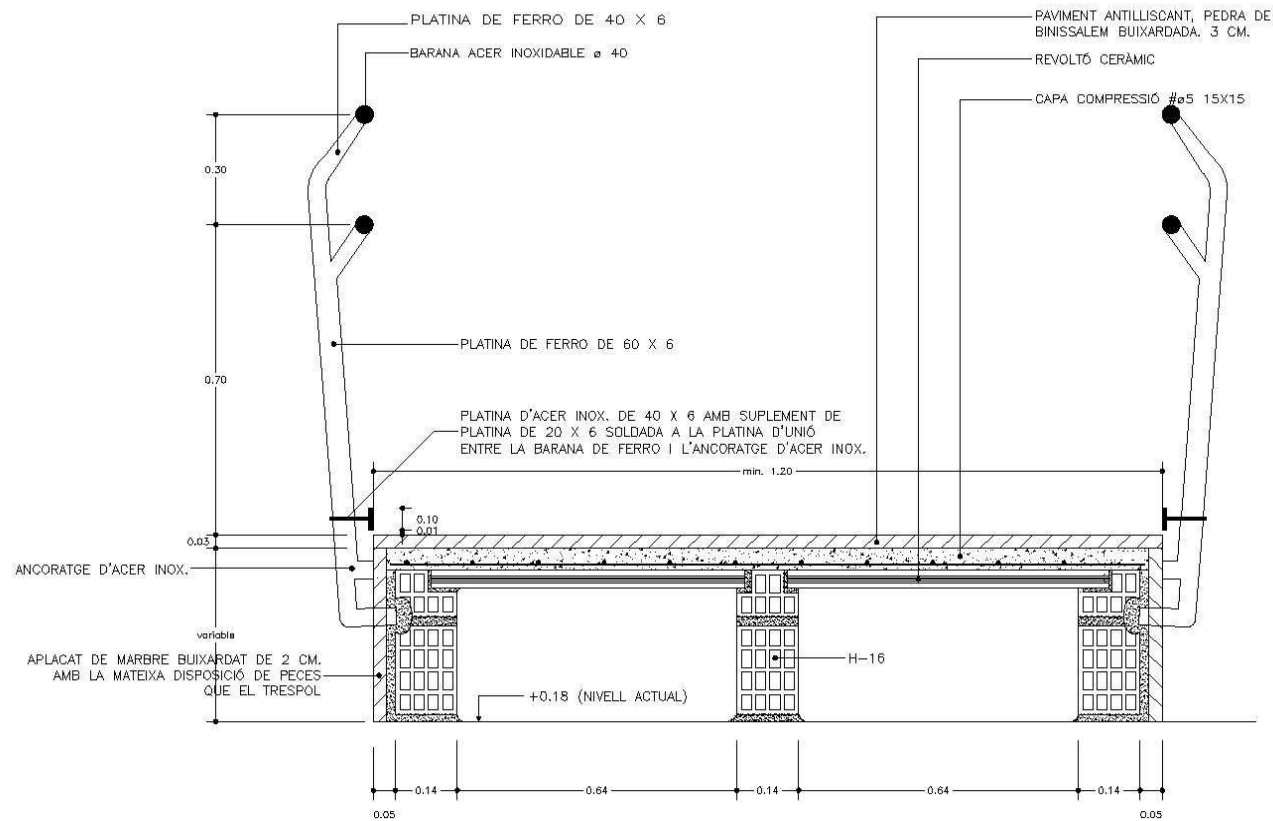
12.1.1-CROQUIS EXEMPLE DE DISTRIBUCIÓ DETALL ZONES D'ABAST PER A MECANISMES ACCESSIBLES



12.2.2-CROQUIS EXEMPLE DE DISTRIBUCIÓ DETALL ARMARI ADAPTAT

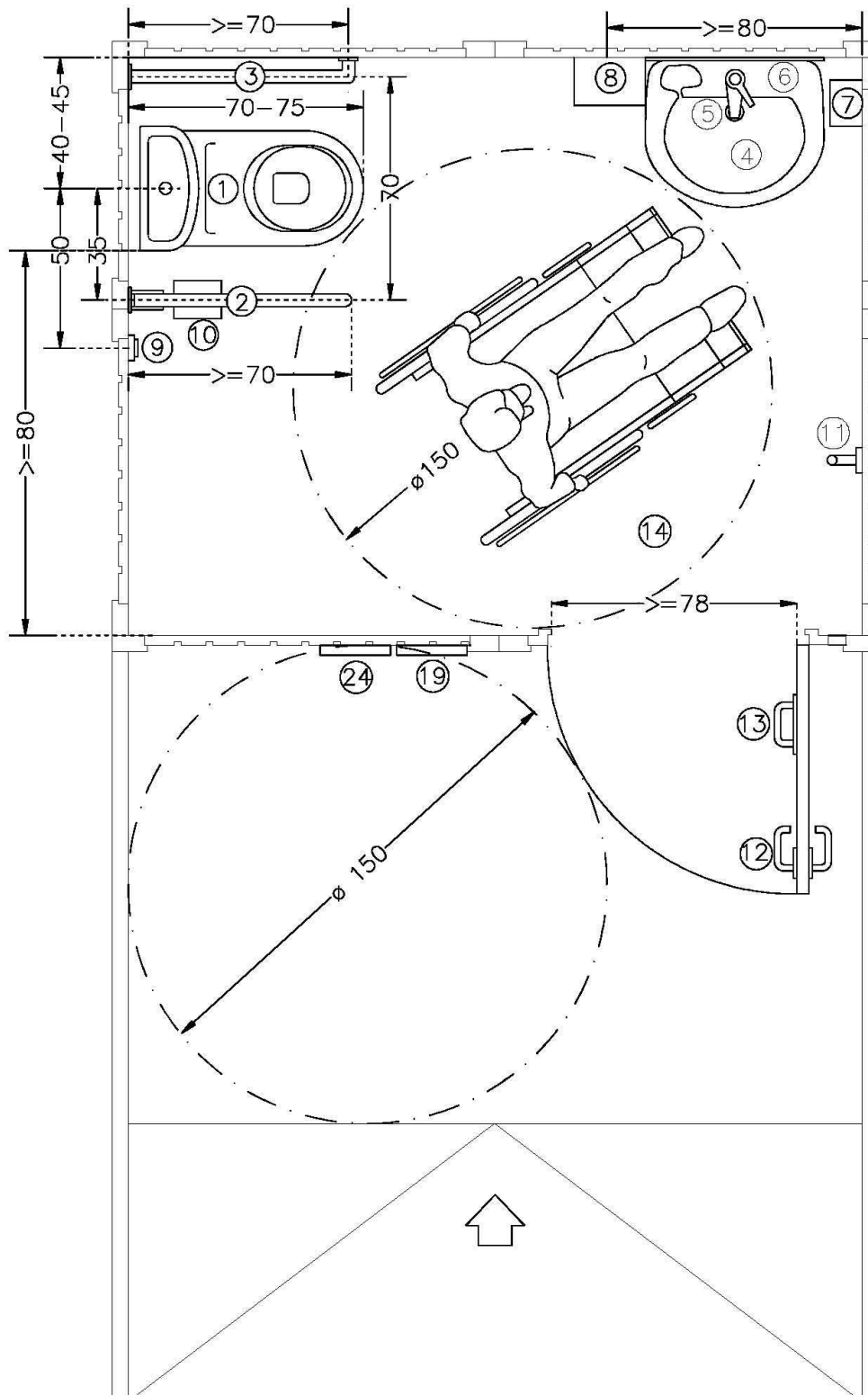


15.-CROQUIS EXEMPLE DE DETALL SECCIÓ RAMPA ADAPTADA AMB PASSAMANS



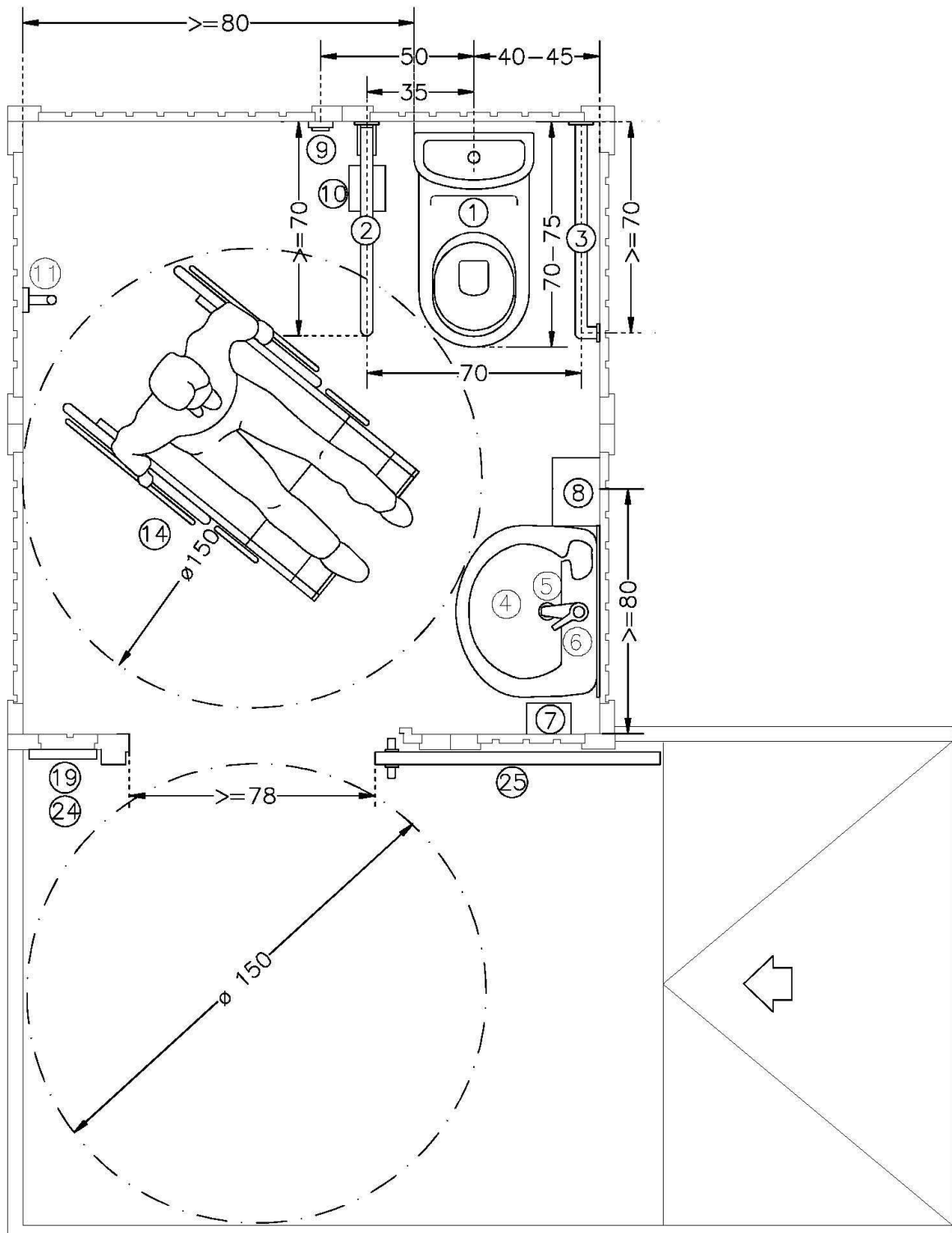
1.-CROQUIS CABINES SANITÀRIES ACCESSIBLES

1.1-EXEMPLE DE DISTRIBUCIÓ 1



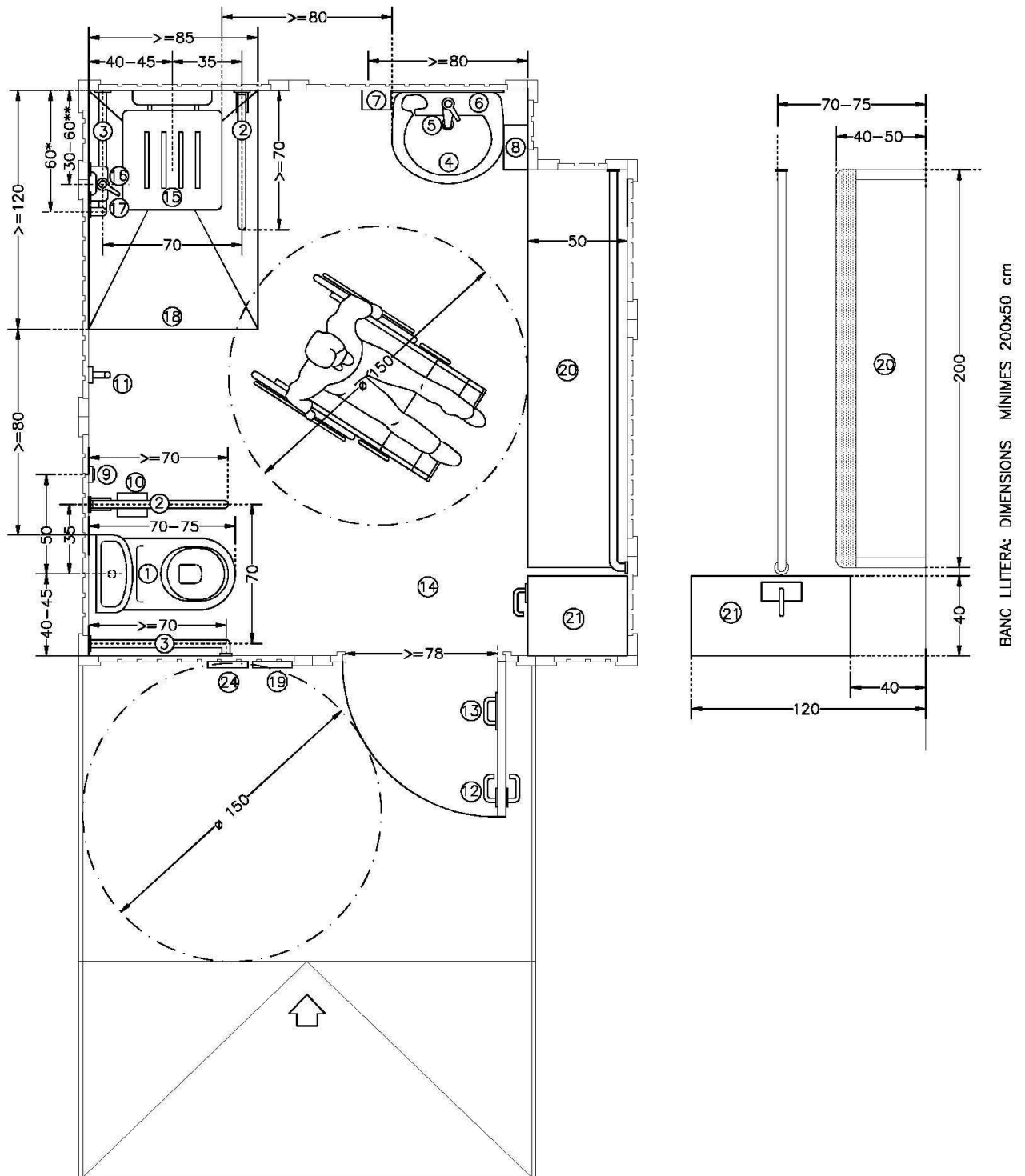
1.-CROQUIS CABINES SANITÀRIES ACCESSIBLES

1.4-EXEMPLE DE DISTRIBUCIÓ 4



2.-CROQUIS CABINA SANITÀRIA COMPLETA AMB VESTIDOR

2.1-EXEMPLE DE DISTRIBUCIÓ 1



2.-CROQUIS CABINA SANITÀRIA COMPLETA AMB VESTIDOR

2.4-EXEMPLE DE DISTRIBUCIÓ 4

